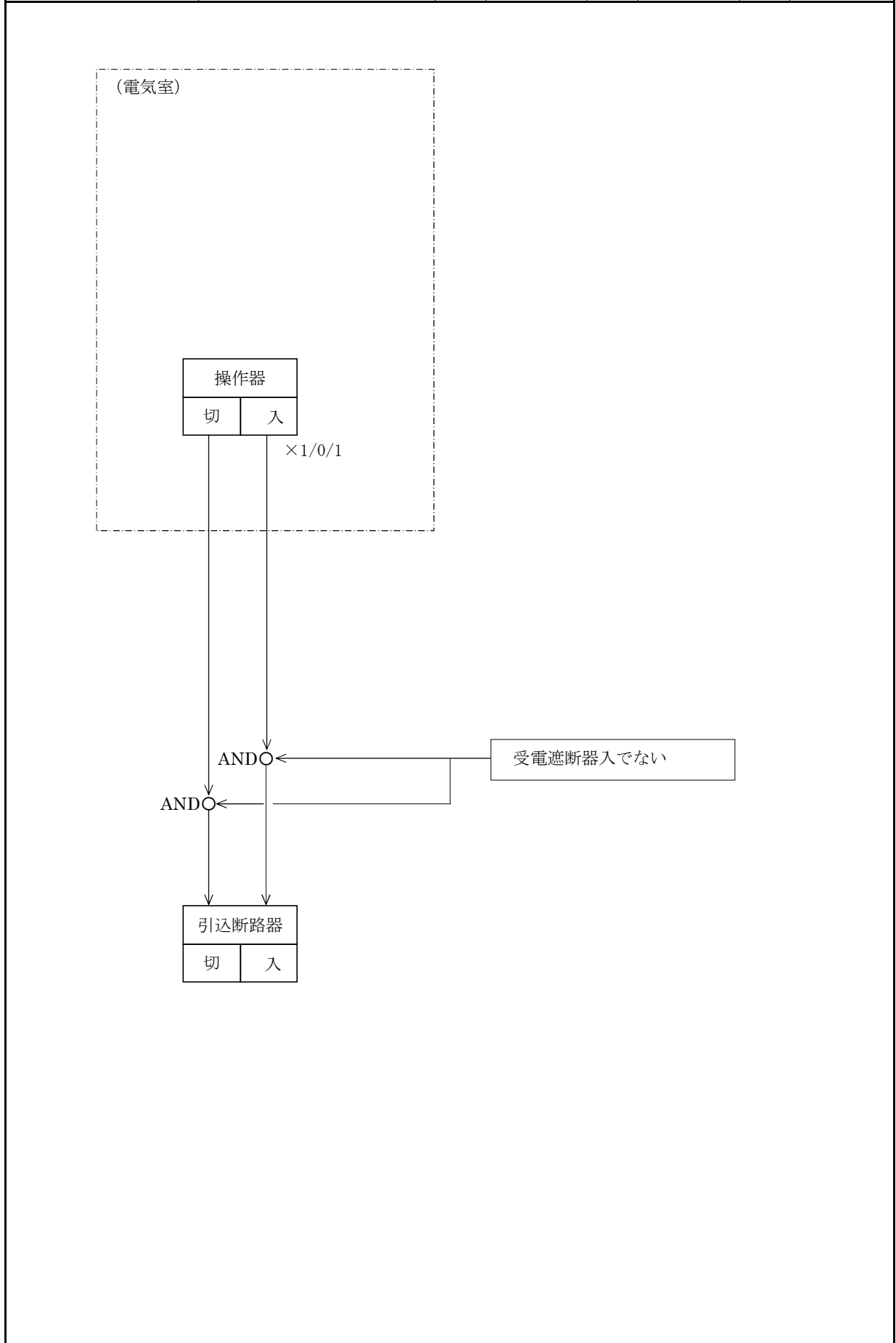
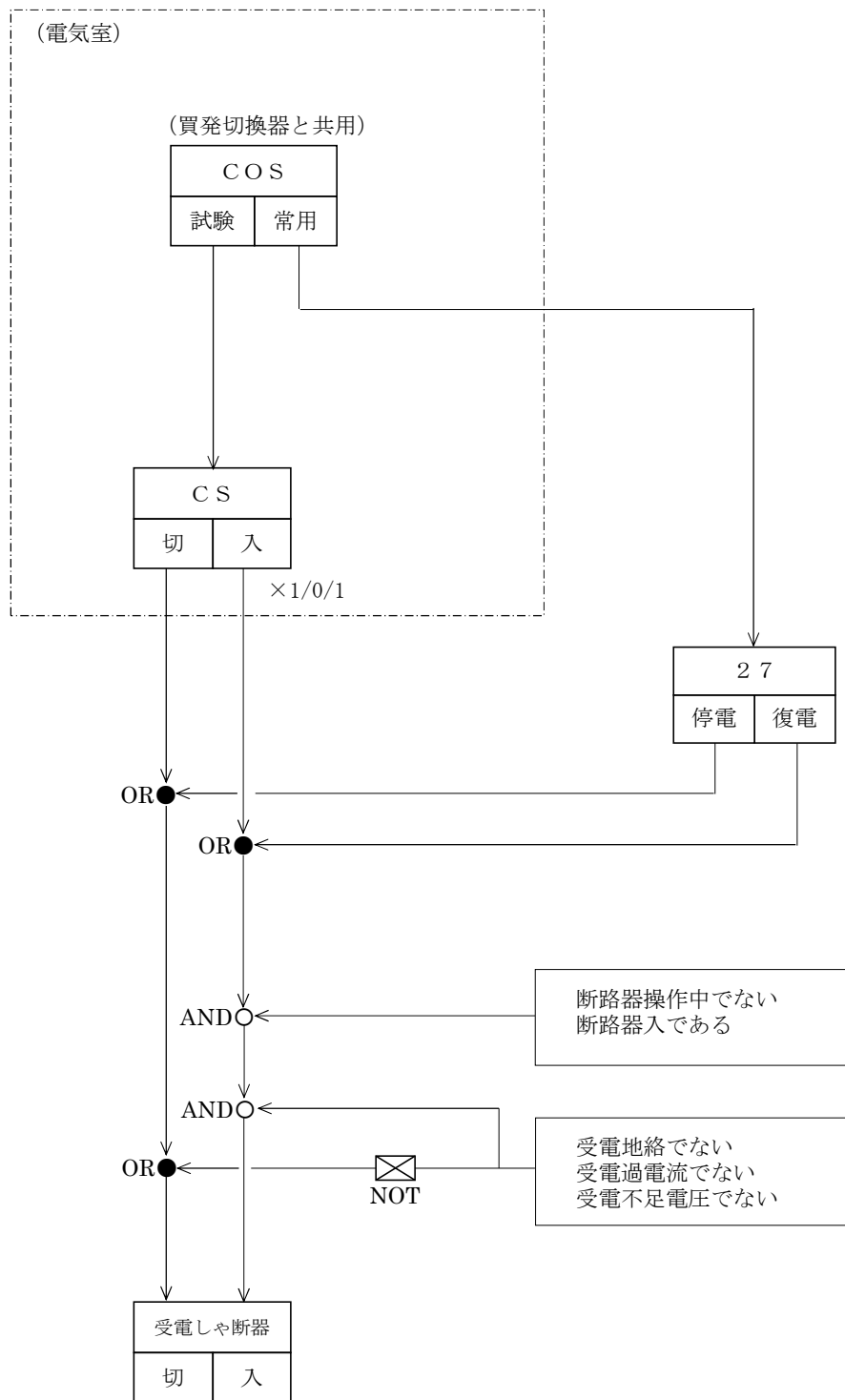


設備名称	受変電設備				容量	—
機器名称	引込断路器	既設	1台	今回	全体	1台



項目	停止条件	現場	電気室				中央				備考	
		LCB	高圧盤	低圧盤	C/C	監視操作盤				DSP		PR
運転・状態表示	入切			○								
				○								
運転操作												
故障・異常表示												
計器類												

設備名称	受変電設備				容量	—
機器名称	受電しゃ断器	既設	1台	今回	全体	1台

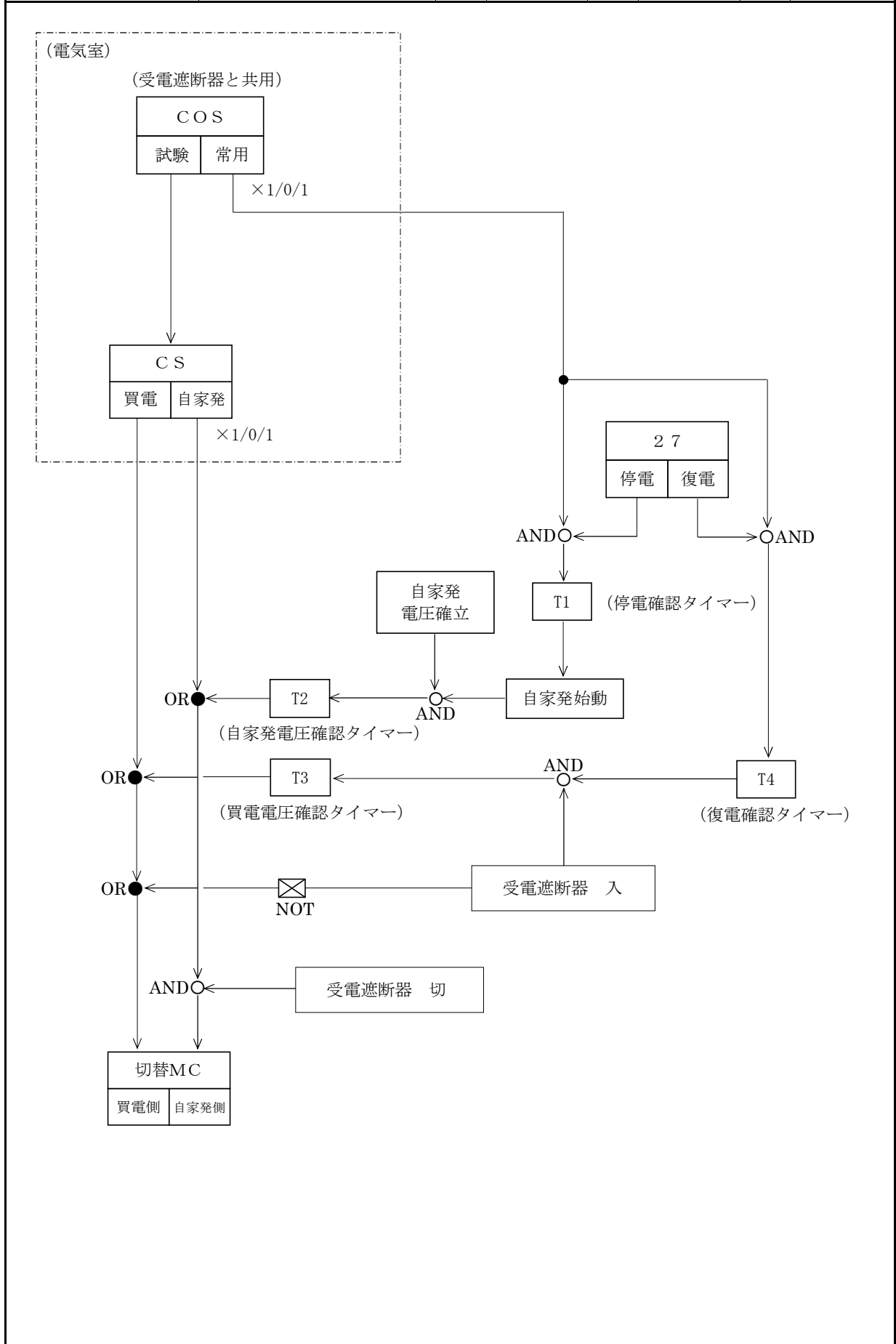


項目	停止条件	現場		電気室		中央				備考		
		LCB	高圧盤	低圧盤	C/C	監視操作盤					DSP	PR
運転・状態表示	切			○						○		
	入			○						○	○	
運転操作	切-入 操作SW			○								
故障・異常表示	受電故障									○	○	受変電設備一括
	受電過電流			○		○						
	受電地絡			○		○						
	受電停電			○		○						
	制御電源断(UPS)			○		○						
計器類	受電電圧			○						○	○	
	受電電流			○						○	○	
	受電力率			○						○	○	
	受電電力			○						○	○	
	受電電力量			○						○	○	

設備名称	受変電設備					容量	200 kVA
機器名称	主変圧器盤	既設	1台	今回		全体	1台

項目	停止条件	現場		電気室		中央				備考		
		LCB	高圧盤	低圧盤	C/C	監視操作盤					DSP	PR
運転・状態表示												
運転操作												
故障・異常表示	受電故障											受変電設備一括
	変圧器温度上昇			○		○						
	変圧器冷却ファン故障			○								
	変圧器2次地絡			○								
	高圧コンデンサPF断			○								
計器類												

設備名称	受変電設備				容量	-	
機器名称	買電-自家発切替MC	既設	1台	今回	全体	1台	

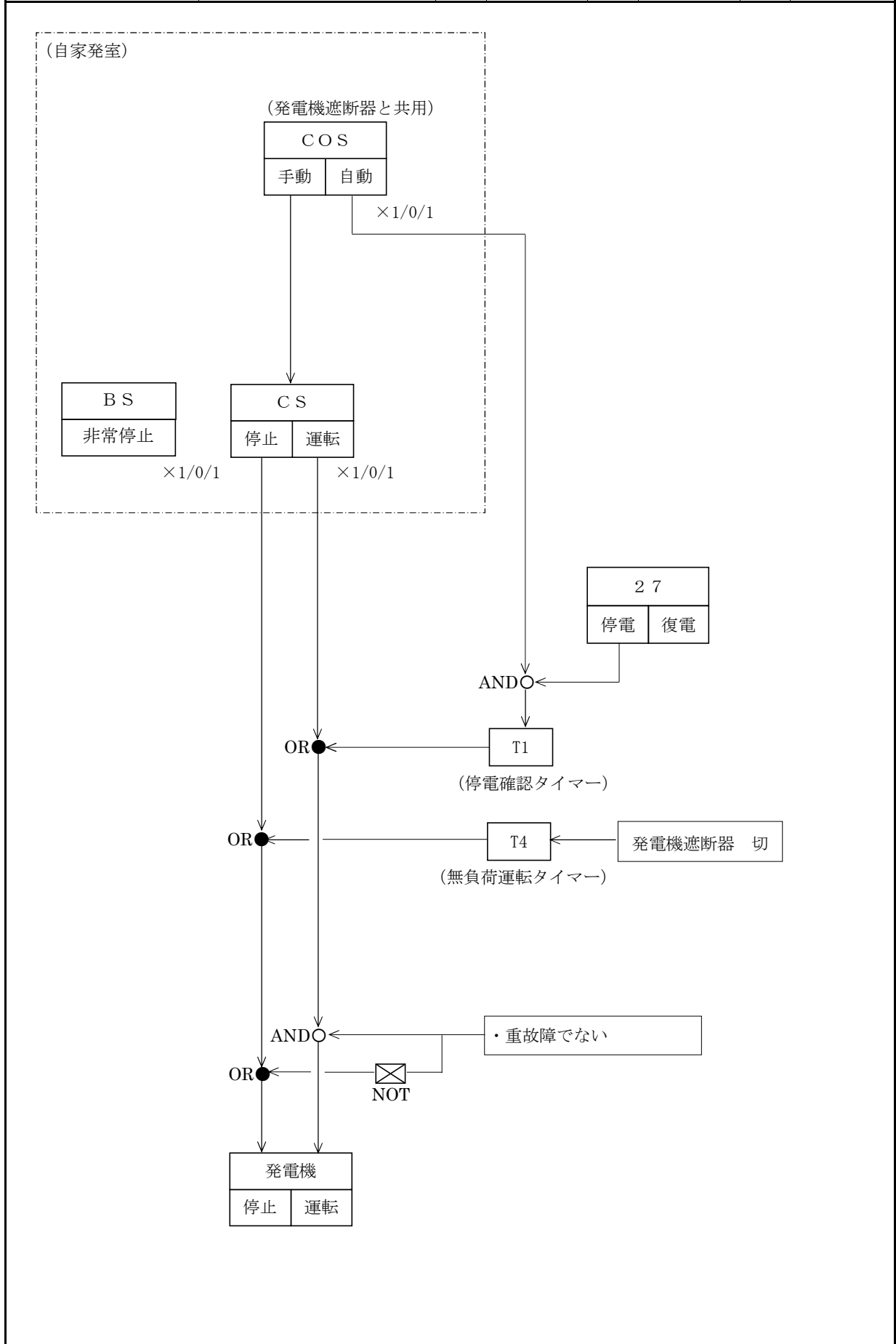


項目	停止条件	現場		電気室		中央				備考	
		LCB	高圧盤	低圧盤	C/C	監視操作盤			DSP		PR
運転・状態表示	自動										
	手動										
	自家発			○					○		
	買電			○					○		
運転操作	試験-常用切替SW			○							
	買電-自家発操作SW			○							
故障・異常表示	受電故障										受変電設備一括
	配電MCB断					○					受変電設備一括
	コントロールセンタMCCB断			○							
	空気注入設備MCCB断			○							
	始動用直流電源MCCB断			○							
	コントロールセンタMCCB断			○							
	建築附帯動力CCB断			○							
	制御用直流電源MCCB断			○							
自家発設備MCCB断			○								
計器類	動力変圧器2次電圧			○							
	動力変圧器2次電流			○							

設備名称	受変電設備					容量	
機器名称	照明・制御主幹	既設	1台	今回		全体	1台

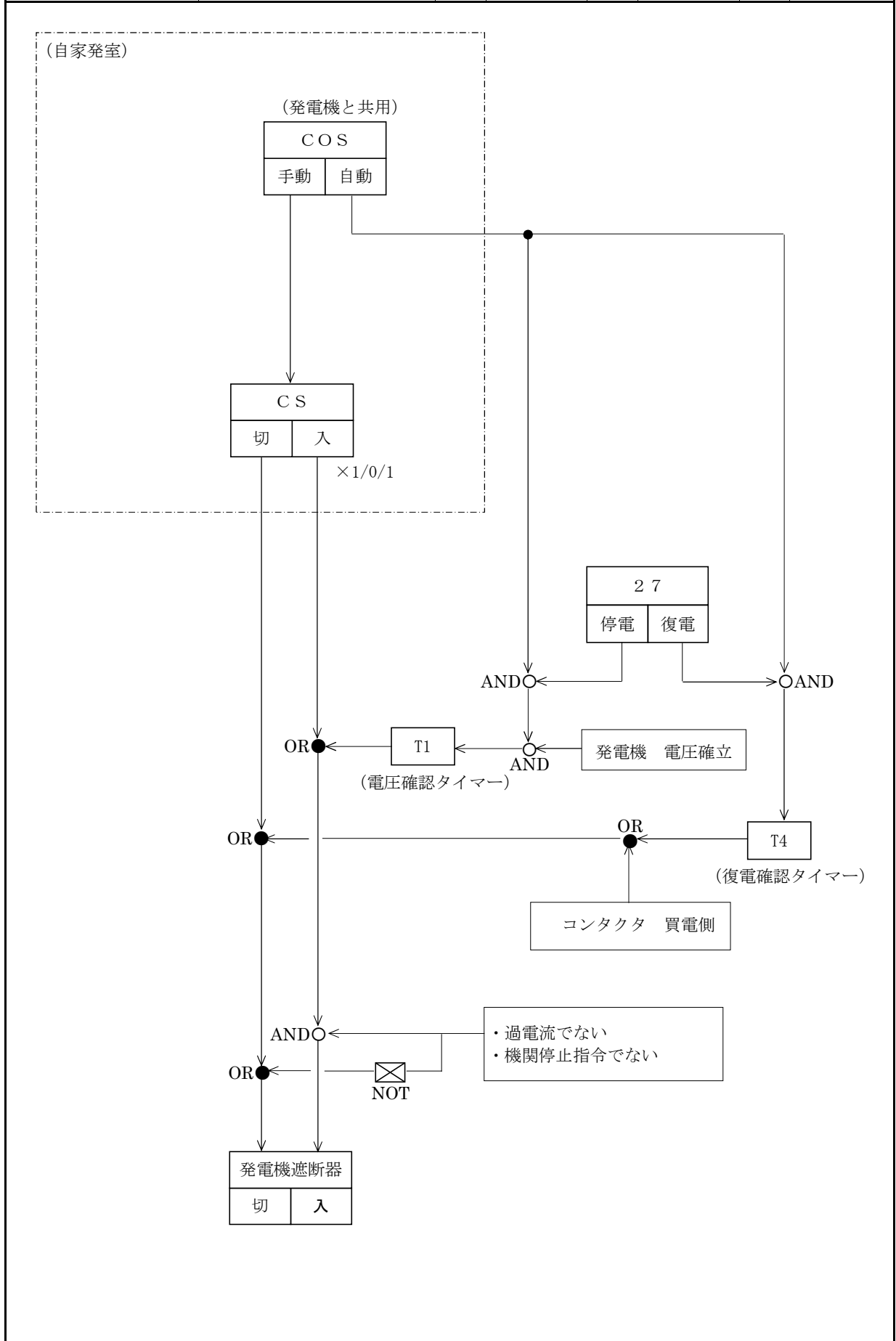
項目	停止条件	現場		電気室			中央				備考	
		LCB	高圧盤	低圧盤	C/C	監視操作盤				DSP		PR
運転・状態表示												
運転操作												
故障・異常表示	受電故障											受変電設備一括
	配電MCB断											受変電設備一括
	照明変圧器1次MCCB断			○								
	照明変圧器2次MCCB断			○								
	屋内照明MCCB断			○								
	屋外照明MCCB断			○								
	ミニUPSMCCB断			○								
	計装電源MCCB断			○								
	盤内制御電源MCCB断			○								
	自火報電源MCCB断			○								
予備(3)MCCB断			○									
計器類	照明変圧器2次電圧			○								
	照明変圧器2次電流			○								

設備名称	自家発電設備				容量	
機器名称	発電機	既設	1台	今回	全体	1台



項目	停止条件	現場		電気室		中央				備考	
		LCB	高低圧盤	C/C	監視操作盤			DSP	PR		
運転・状態表示	自動										
	手動										
	運転		○					○	○		
	停止		○					○	○		
運転操作	手動-自動 切替SW		○								
	運転-停止 操作SW		○								
	非常停止 操作SW		○								
故障・異常表示	発電機重故障				→	○			○	○	
	始動渋滞		○		→						
	過速度		○		→						
	潤滑油圧力低下		○		→						
	排気温度上昇		○		→						
	非常停止		○		→						
	発電機軽故障				→	○			○	○	
	始動用直流電源装置故障		○		→	○					
	燃料移送ポンプ故障		○		→	○					
	オイルクーラファン故障		○		→						
	燃料ヒータ故障		○		→						
	テープヒータ故障		○		→						
	燃料貯槽油面低下		○						○	○	
燃料小出槽油面低下		○						○	○		
計器類											

設備名称	自家発電設備					容量	
機器名称	発電機遮断器	既設	1台	今回		全体	1台



項目	停止条件	現場		電気室		中央				備考	
		LCB	高圧盤	C/C	監視操作盤				DSP		PR
運転・状態表示	入切	○							○	○	
		○							○	○	
運転操作	切-入 操作SW	○									
故障・異常表示	発電機重故障				→ ○						自家発電設備一括
	過電圧	○			→						
	不足電圧	○			→						
	過電流	○			→						
	発電機軽故障				→ ○						自家発電設備一括
	検出器故障	○			→						
計器類	自家発電電流	○							○	○	
	自家発電電圧	○							○	○	
	自家発電周波数	○							○	○	

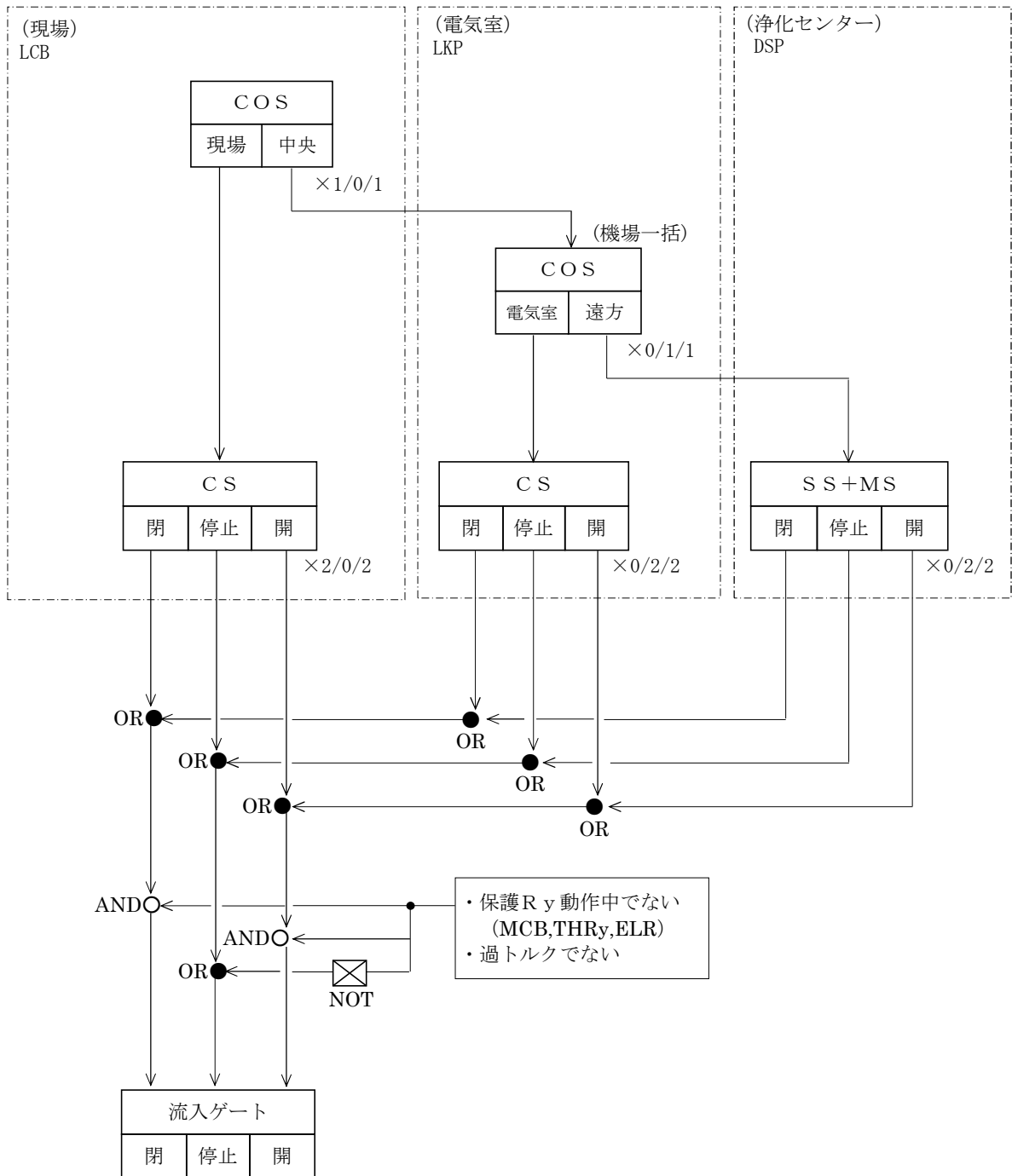
設 備 名 称	その他					容量	
機 器 名 称	共通	既設	1 台	今回		全体	1 台

共通

その他

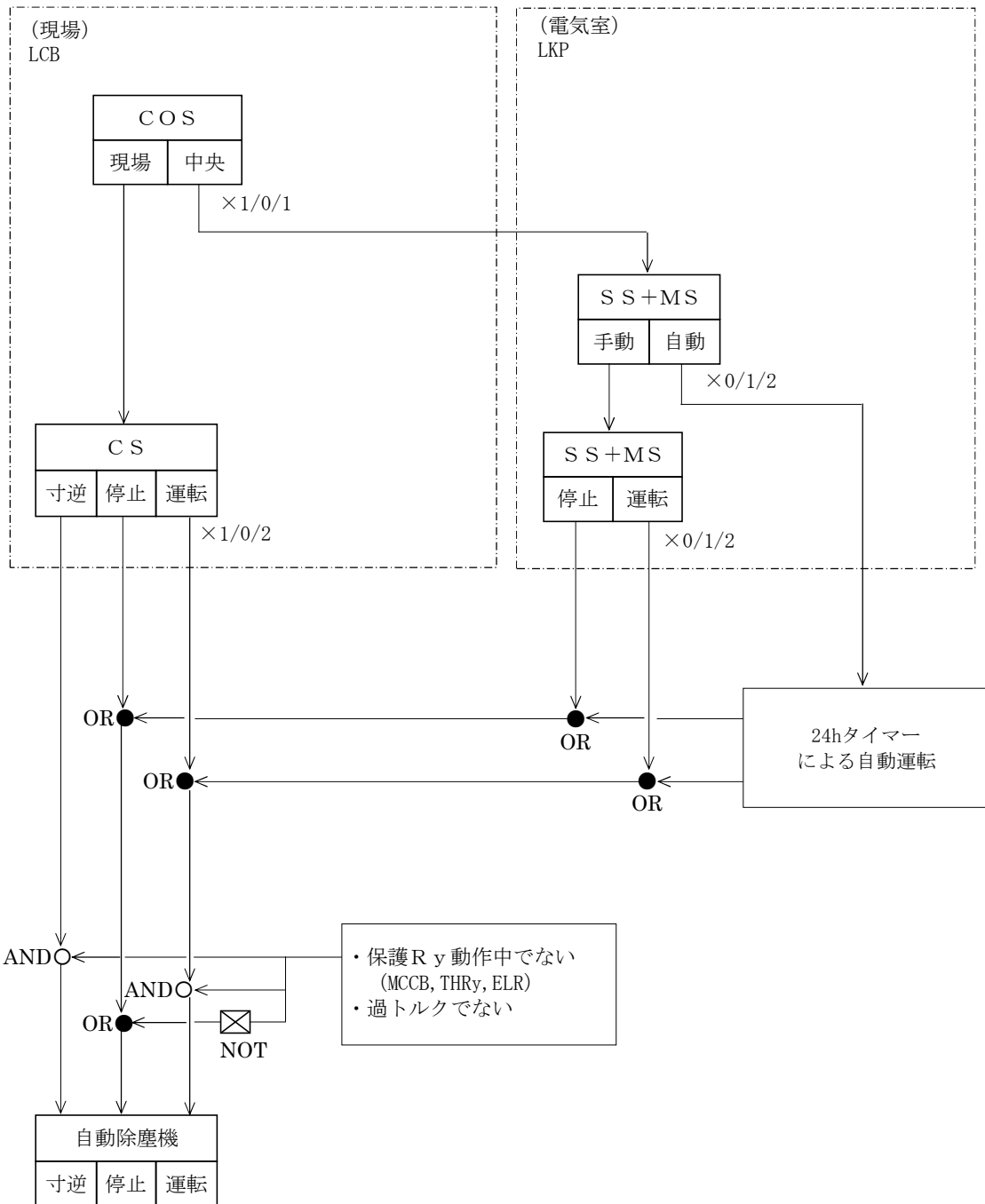
項目	停止条件	現場		電気室			中央				備考	
		LCB	高圧盤	低圧盤	C/C	監視操作盤				DSP		PR
運転・状態表示												
運転操作												
故障・異常表示	直流電源装置故障										○	○
	ミニUPS故障										○	○
	換気ファン故障										○	○
	ポンプ場火災										○	○
	テレメータ故障										○	○
	ポンプ場侵入										○	○
計器類												

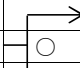
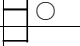
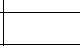
設備名称	負荷設備	容量	
機器名称	流入ゲート	既設	2台
		今回	
		全体	2台



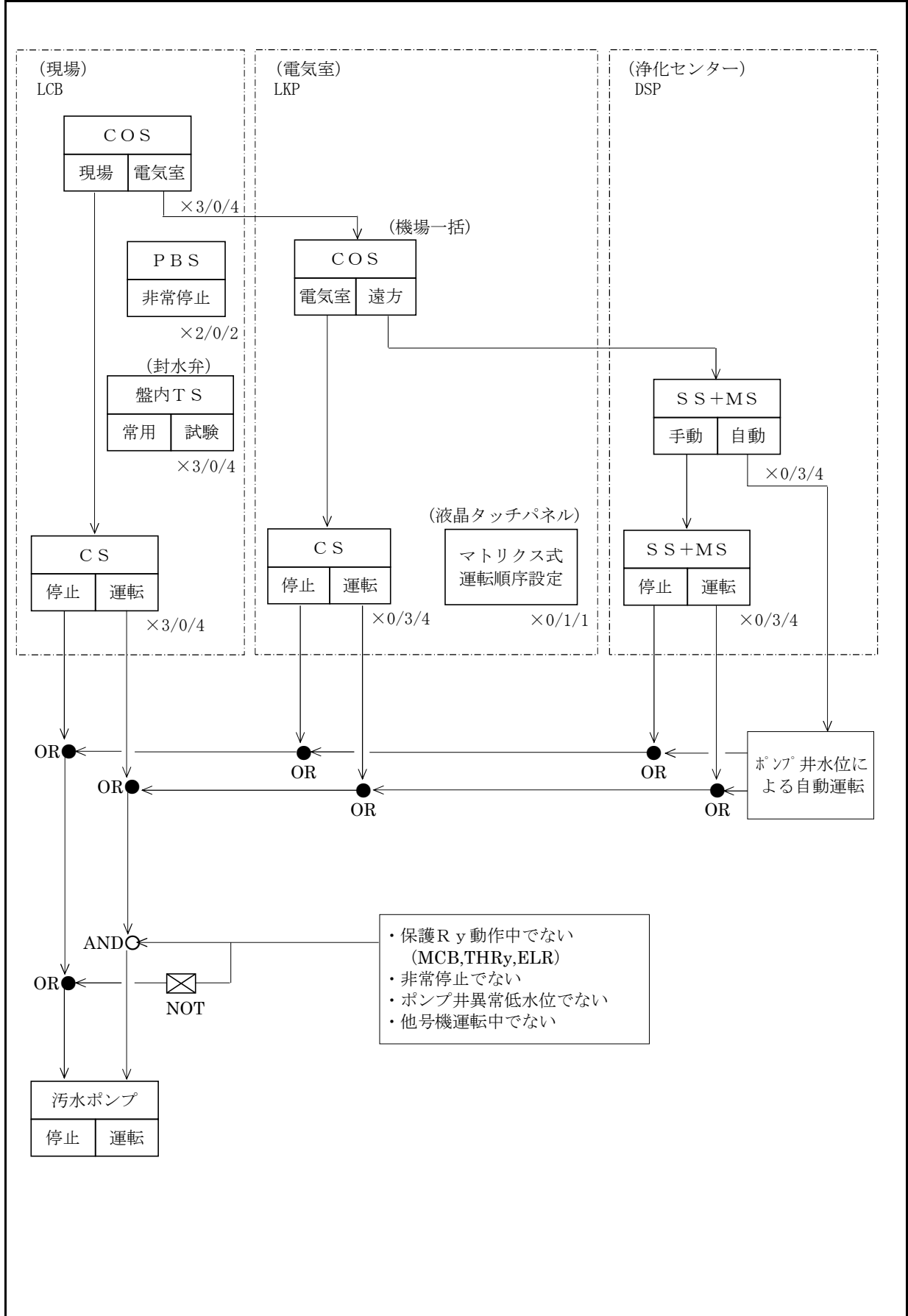
項目	停止条件	現場	電気室			中央			備考			
		LCB	高圧盤	C/C	監視操作盤			DSP		PR		
運転・状態表示	遠方電気室								○		機場一括	
	現場											
	開動作中		○									
	停止		○									
	閉動作中		○									
	全開		○						○			
	全閉		○						○			
運転操作	現場-電気室 切換SW		○									
	電気室-遠方 切換SW										機場一括	
	閉-停止-開 操作SW		○						○			
故障・異常表示	故障					→ ○			○	○		
	過負荷		○			○						
	地絡		○			○						
	過トルク		○									
計器類	開度		○			○			○			

設備名称	負荷設備					容量	
機器名称	自動除塵機	既設	1台	今回		全体	2台



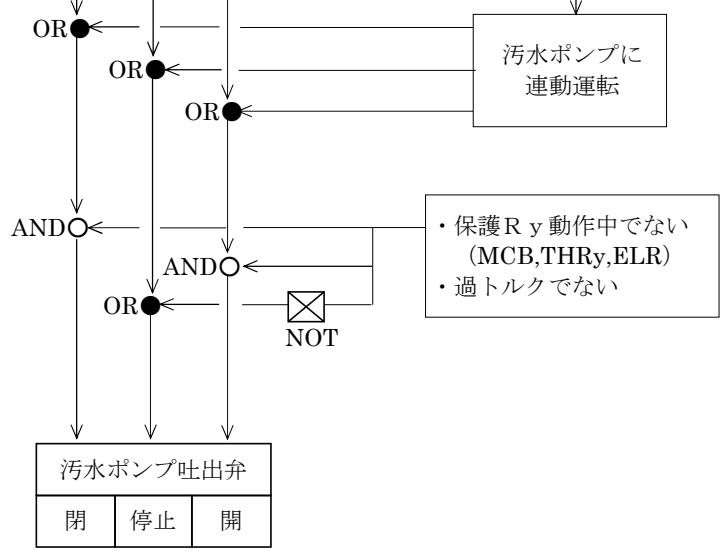
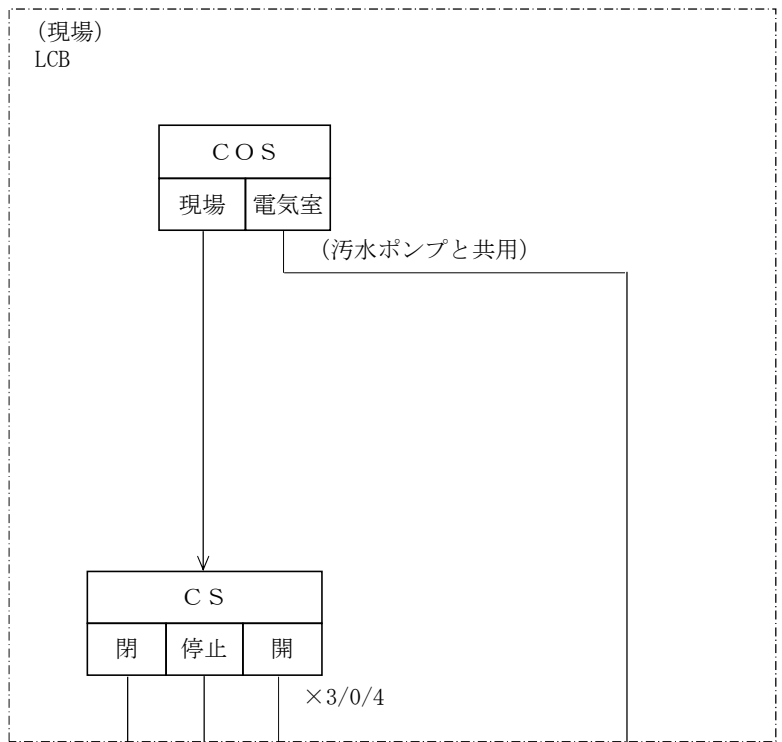
項目	停止条件	現場		電気室		中央					備考
		LCB	高圧盤	C/C	監視操作盤				DSP	PR	
運転・状態表示	電気室				○						
	現場				○						
	自動										
	手動										
	運転		○		○						
	停止		○		○						
	寸逆		○								
運転操作	現場-中央 切替SW	○									
	手動-自動 切替SW				○						
	寸逆-停止-運転 操作SW	○									
	停止-運転 操作SW				○						
故障・異常表示	故障				○						補機故障一括
	過負荷	○			○						
	地絡	○			○						
	過トルク	○									
計器類											

設備名称	負荷設備				容量	
機器名称	汚水ポンプ	既設	3台	今回	全体	4台



項目	停止条件	現場		電気室		中央				備考	
		LCB	高圧 低盤	C/C	監視 操作盤			DSP	PR		
運転・状態表示	電気室				○						
	現場				○						
	自動							○			
	手動							○			
	運転		○		○	○		○	○		
	停止		○		○	○		○			
	封水弁開		○								
	始動準備完了		○			○		○			
運転操作	現場－電気室 切換SW		○								
	手動－自動 切換SW							○			
	マトリクス式運転順序設定					○					
	停止－運転 操作SW		○			○		○			
	非常停止 操作SW		○								
故障・異常表示	故障				→	○		○	○		
	過負荷	T	○		○						
	地絡	T	○		○						
	始動渋滞	T	○		○						
	非常停止	T	○		○						
	ポンプ井水位異常低	T	○			○		○			
	ポンプ井水位異常高		○			○		○			
計器類	電流計		○		○	○					
	時間計		○		○	○					
	ポンプ井水位計		○			○		○	○		
	汚水送水流量					○		○	○		
	汚水送水流量積算							○	○		
	総汚水送水流量					○		○	○		
	総汚水送水流量積算					○		○	○		

設備名称	負荷設備					容量	
機器名称	汚水ポンプ吐出弁	既設	3台	今回		全体	4台



項目	停止条件	現場	電気室		中央					備考	
		LCB	高圧盤	C/C	監視操作盤				DSP		PR
運転・状態表示	開動作中	○			○						
	停止	○			○						
	閉動作中	○			○						
	全開	○			○				○		
	全閉	○			○				○		
運転操作	閉-停止-開 操作SW	○									
故障・異常表示	故障				○				○	○	
	過負荷	○			○						
	地絡	○			○						
	過トルク	○			○						
計器類	吐出弁開度	○									

設備名称	負荷設備					容量	
機器名称	共通	既設	1台	今回		全体	1台

項目	停止条件	現場		電気室		中央				備考		
		LCB	高圧盤	低圧盤	C/C	監視操作盤					DSP	PR
運転・状態表示												
運転操作												
故障・異常表示	沈砂掻揚機故障					○				○	○	
	揚砂ポンプ故障					○				○	○	
	洗砂装置故障					○				○	○	
	自動給水装置					○				○	○	
	給水タンク圧力低下					○				○	○	
	計装用コンプレッサ故障					○				○	○	
	計装用空気圧力低下					○				○	○	
	床排水ポンプ故障					○				○	○	
	床排水ピット水位上昇					○				○	○	
	主幹仕切弁故障					○				○	○	将来
揚砂ポンプ吊上用ホイス故障					○				○	○	将来	
機器搬入用ホイス故障					○				○	○	将来	
空気注入設備故障					○				○	○		
計器類												