

令和8年度施行

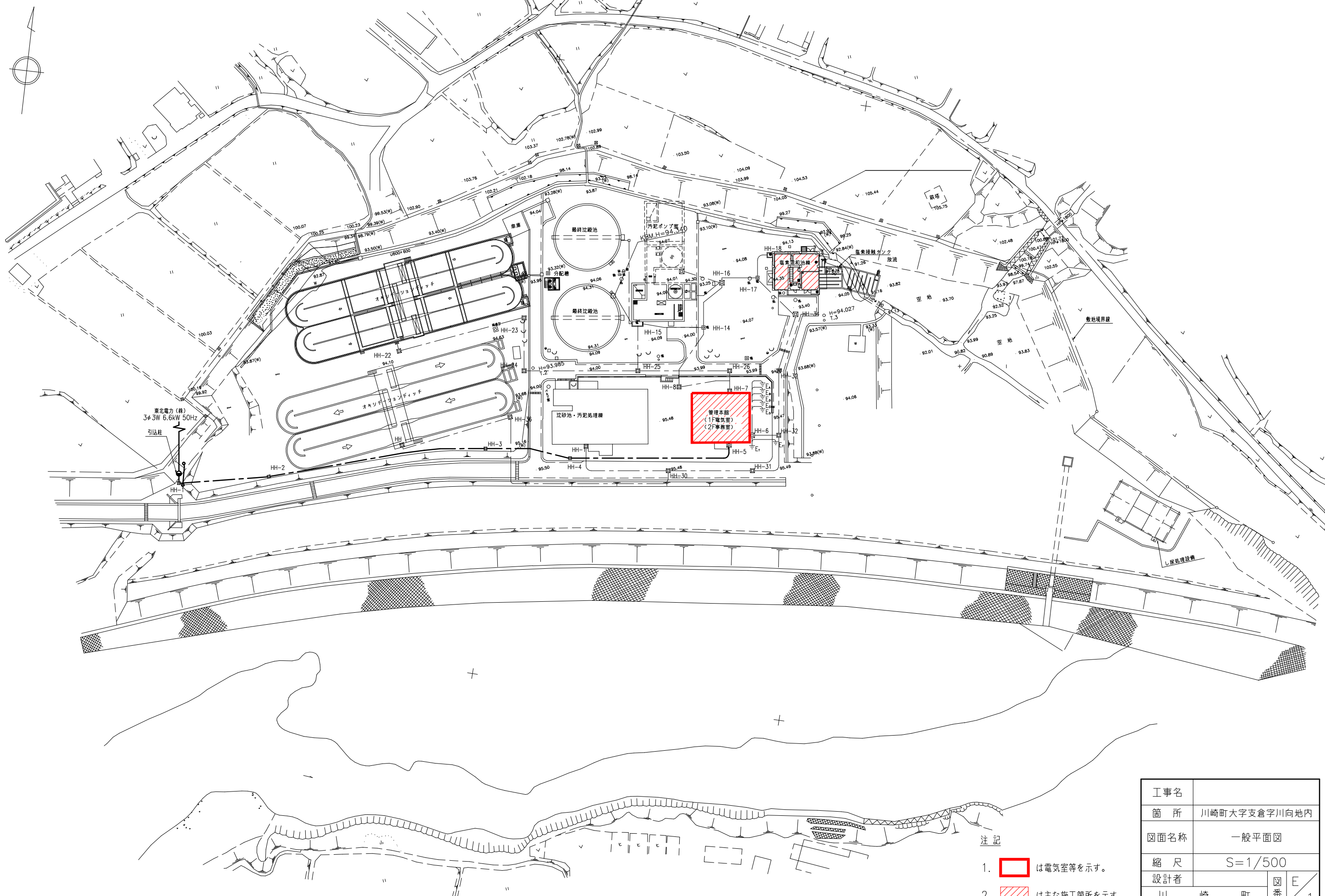
釜房環境浄化センター電気設備更新(第2期)工事

詳細設計図

令和8年5月

宮城県柴田郡川崎町
上下水道課

一般平面図 S=1/500



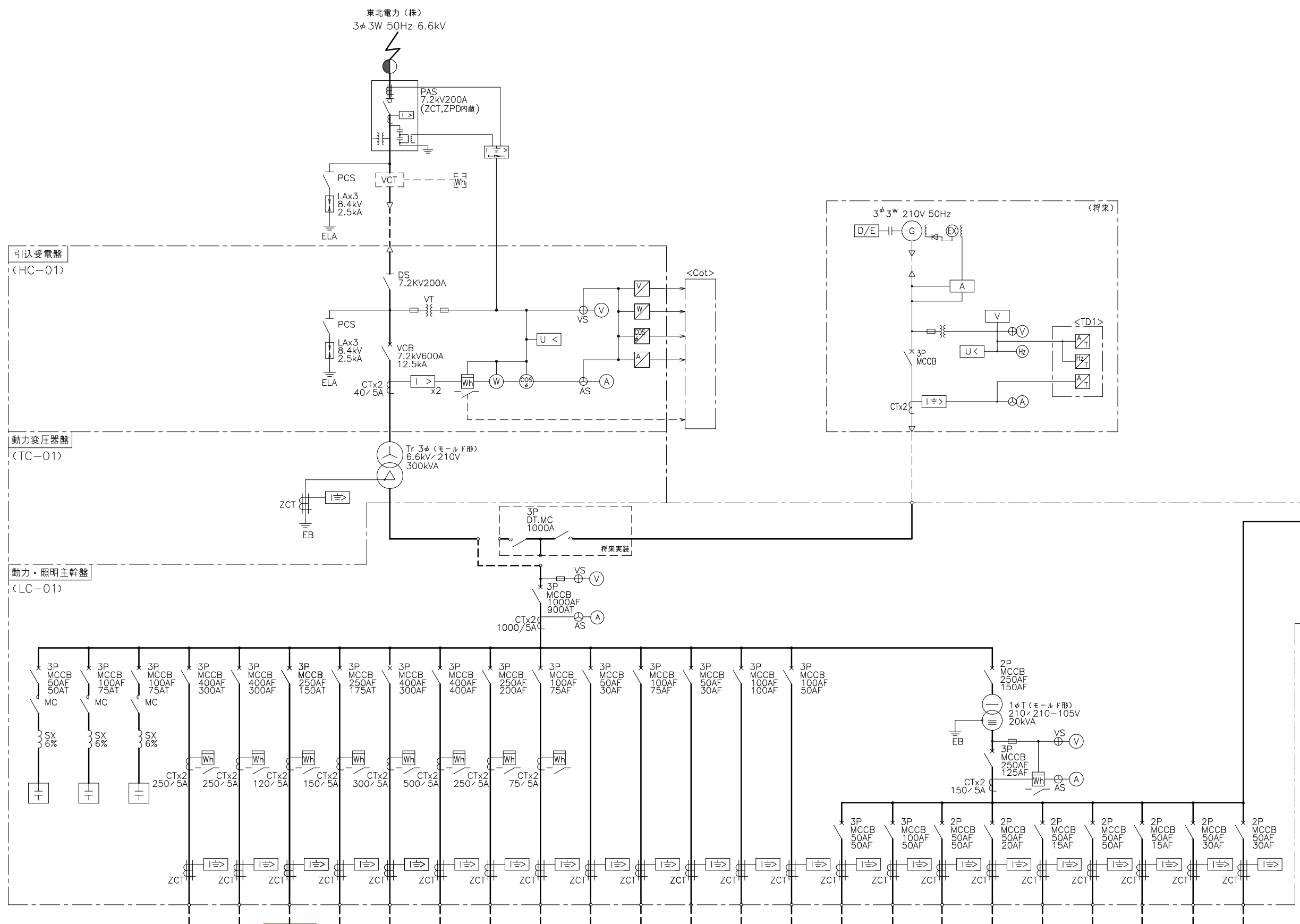
東北電力(株)
3φ3W 6.6kV 50Hz
引込柱

注記

1. は電気室等を示す。
2. は主な施工箇所を示す。

工事名			
箇所	川崎町大字支倉字川向地内		
図面名称	一般平面図		
縮尺	S=1/500		
設計者	川崎町	図番	E/1
			1

凡例	
記号	名称
CT	変流器
ZCT	零相変流器
SC	進相用コンデンサ
DS	断路器
LA	避雷器
MC	電磁接触器
MCCB	配線用しゃ断器
PAS	柱上気中負荷開閉器
PCS	高圧カットアウトスイッチ
MOF	取引用変成器
VCB	真空しゃ断器
PF	電力ヒューズ
F	ヒューズ
TR	変圧器
PT	計器用変圧器
THR	熱動継電器
LBS	ヒューズ付負荷開閉器
D/E	ディーゼル機関
EX	励磁装置
AVR	自動電圧調整器
G	発電機
A	電流計
⊙	電流切換スイッチ
V	電圧計
⊕	電圧切換スイッチ
W	電力計
⊙	力率計
H	周波数計
W	電力計
I>	過電流継電器
I>>	地絡過電流継電器
I>>>	地絡方向継電器
U<	不足電圧継電器

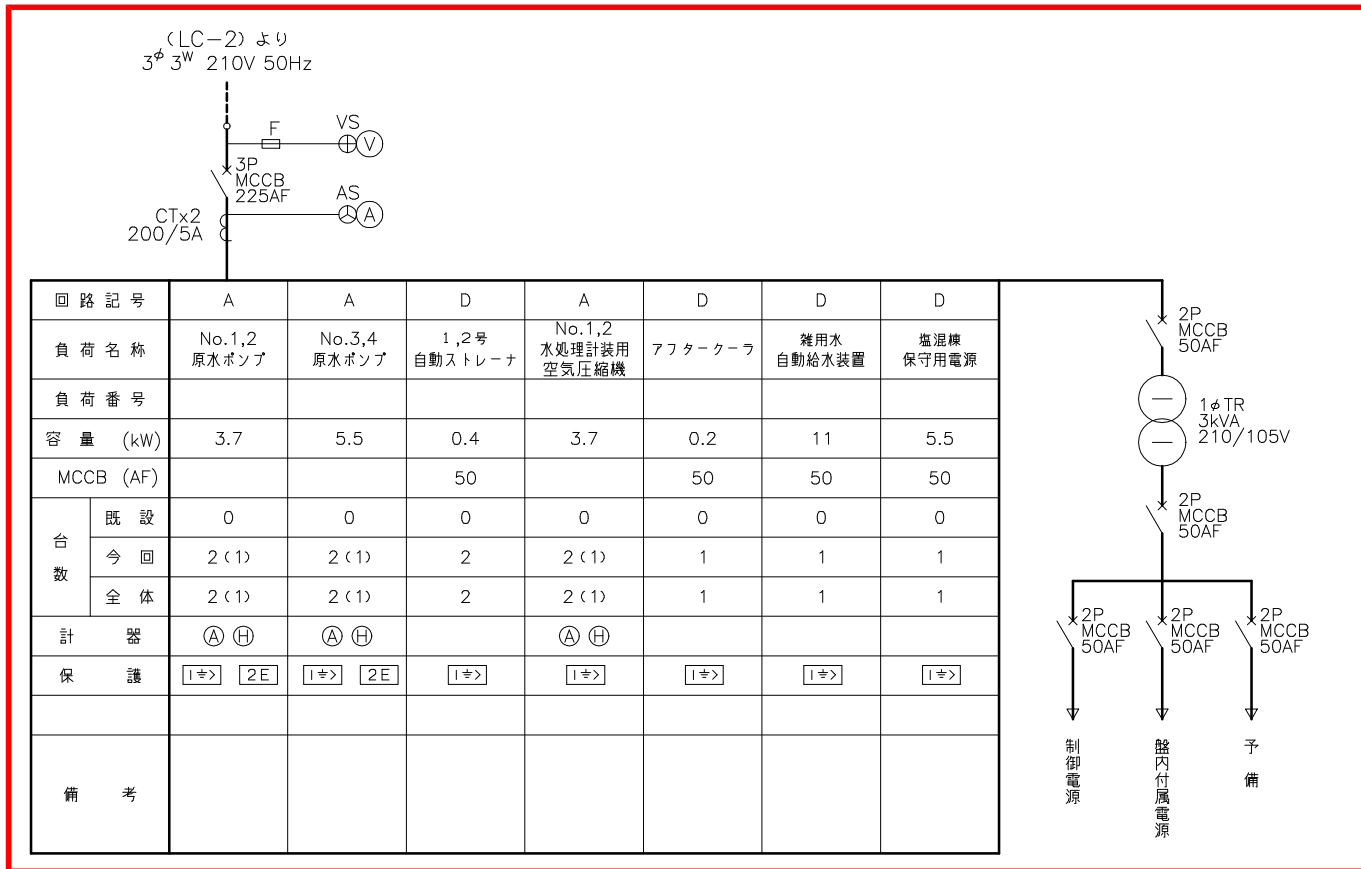


子備 (3)	子備 (4)
-	-
-	-
-	-
-	-

- 注記)
 1. は今回を示す。
 2. 特記無きは既設を示す。

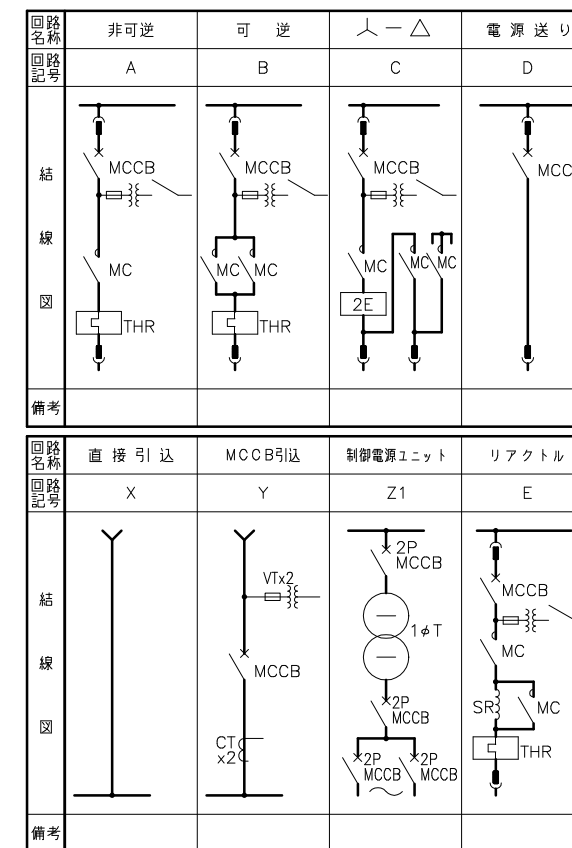
負荷名	SC	SC	SC	予備 (3)	1系水処理設備 コントロール センター	用水消毒設備 コントロール センター	汚泥処理設備 コントロール センター	汚泥処理設備 コントロール センター	2系水処理設備 コントロール センター	予備 (4)	建築付帯動力	作業用電源	CVCF装置	エアコン	予備 (1)	予備 (2)	屋外照明	屋内照明	盤内付属電源	テレメーク 電源	計装電源	ミニUPS	制御電源	CVCF バイパス	作業用電源
既設	10kvar	15kvar	15kvar	-	73.05	-	24.21	39.05	92.65	-	20kVA	3	11kVA	-	-	-	10kVA	6kVA	1kVA	1kVA	2kVA	2kVA	-	1.5kVA	
今回	-	-	-	-	-	30.4	-	-	-	-	-	-	-	-	-	-	-	-	-	-	-	-	-	-	
全体	10kvar	15kvar	15kvar	-	117.05	30.4	28.61	60.8	50.85	-	20kVA	3	11kVA	-	-	-	10kVA	6kVA	1kVA	1kVA	2kVA	2kVA	3kVA	1.5kVA	
備考					CC-W1	CC-U	CC-3	CC-32	CC-2N		ML-1-1		CVCF				LG-1	MLP-M		TMR,TMT	TD	UPS	CVCF		

工事名	
箇所	川崎町大字支倉字川向地内
図面名称	単線結線図
縮尺	S=NONE
設計者	川崎町
図番	E/2



回路記号	A	A	D	A	D	D	D
負荷名称	No.1,2 原水ポンプ	No.3,4 原水ポンプ	1,2号 自動ストレーナ	No.1,2 水処理計装用 空気圧縮機	アフタークーフ	雑用水 自動給水装置	塩混練 保守用電源
負荷番号							
容量 (kW)	3.7	5.5	0.4	3.7	0.2	11	5.5
MCCB (AF)			50		50	50	50
台数	既設	0	0	0	0	0	0
	今回	2(1)	2(1)	2	2(1)	1	1
	全体	2(1)	2(1)	2	2(1)	1	1
計器	(A)(H)	(A)(H)		(A)(H)			
保護	[1φ>] [2E]	[1φ>] [2E]	[1φ>]	[1φ>]	[1φ>]	[1φ>]	[1φ>]
備考							

用水消毒設備コントロールセンタ単線結線図
(CC-U)



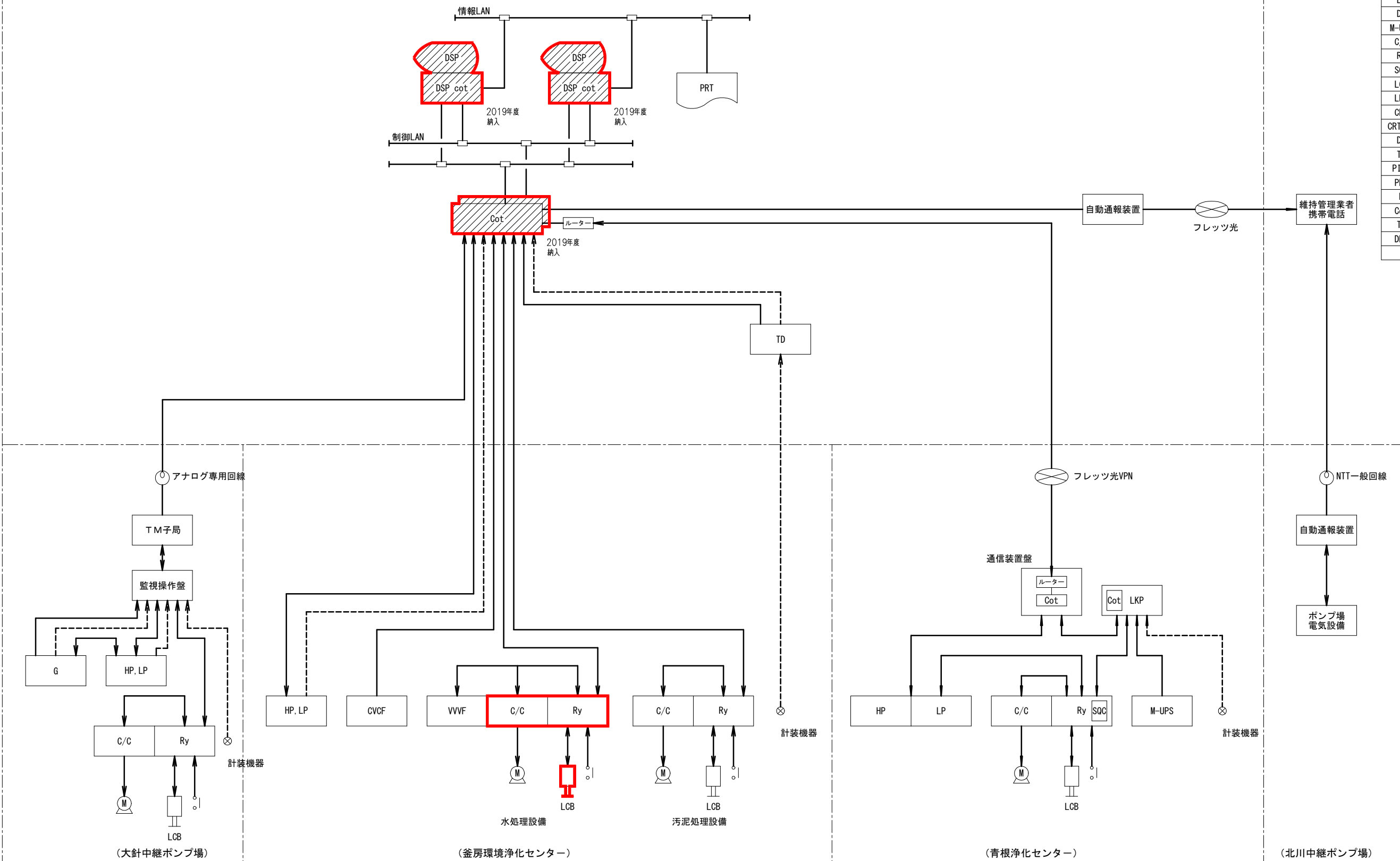
注記)
1. は今回を示す。
2. 特記無きは既設を示す。

工事名			
箇所	川崎町大字支倉字川向地内		
図面名称	コントロールセンタ 単線結線図 (用水消毒設備)		
縮尺	S=NONE		
設計者		図番	E/3
川崎町		番	3

(釜房環境浄化センター監視室)

凡例

記号	名称
HP	高压配電盤
LP	低压配電盤
DC	直流電源盤
M-UPS	小形無停電電源装置
C/C	コントロールセンタ
Ry	補助継電器盤
SQC	シーケンスコントローラ
LCB	現場操作盤
LKP	計装監視盤
CRT	CRTディスプレイ装置
CRTcot	装置用コントローラ
DK	操作机
TM	テレメータ装置
PI/O	入出力装置
PRT	プリンタ
M	モデム
Cot	コントローラ
TD	計装変換器盤
DKR	中央補助継電器盤

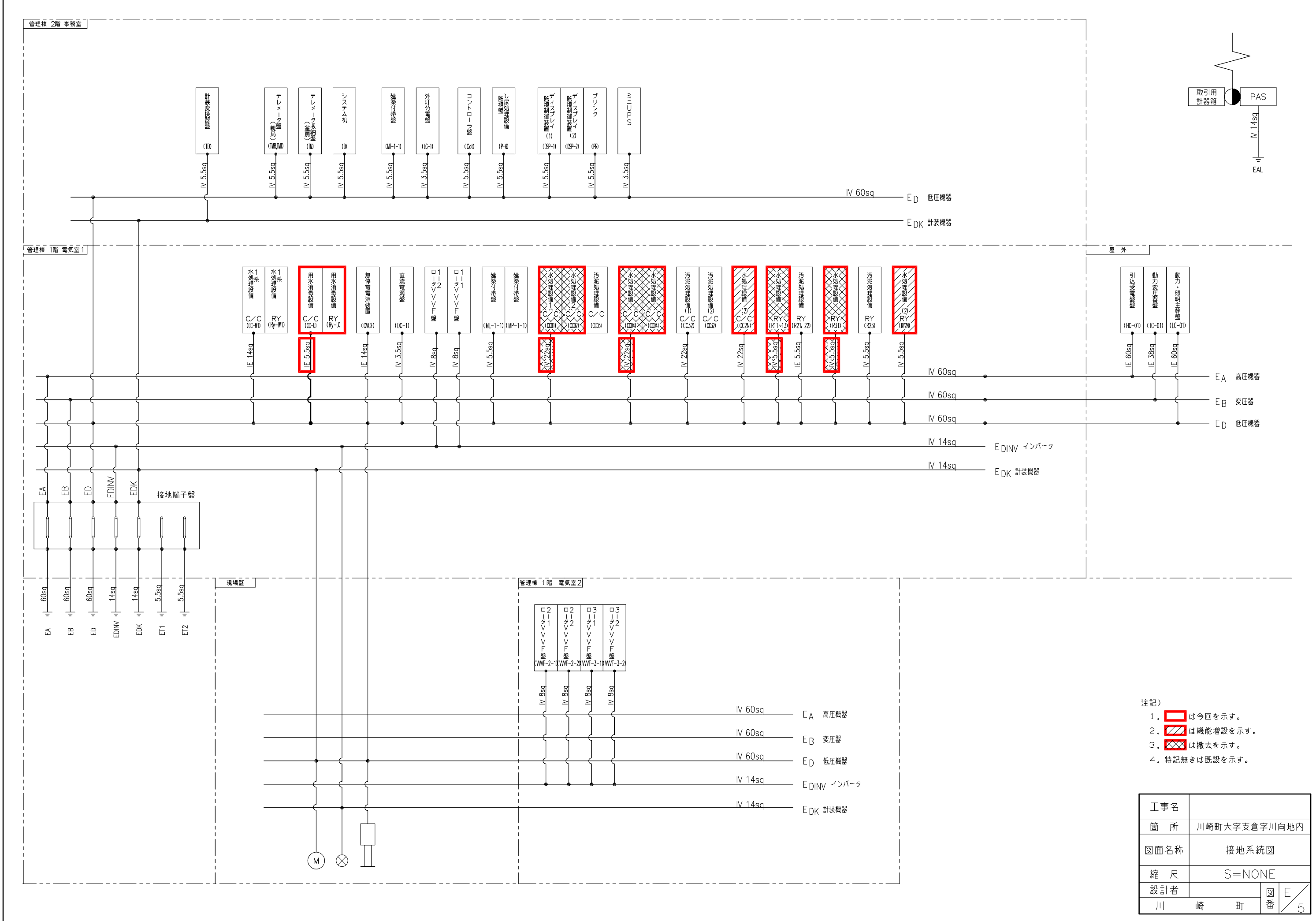


システム構成図

注記)

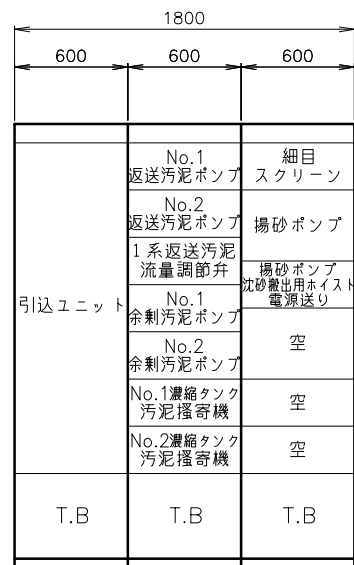
1. は今回を示す。
2. は機能増設を示す。
3. 特記無きは既設を示す。

工事名		
箇所	川崎町大字支倉字川向地内	
図面名称	システム構成図	
縮尺	S=NONE	
設計者	川崎町	図番 E/4

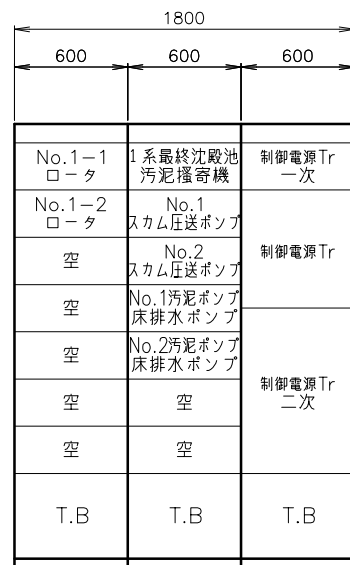


- 注記)
1. は今回を示す。
 2. は機能増設を示す。
 3. は撤去を示す。
 4. 特記無きは既設を示す。

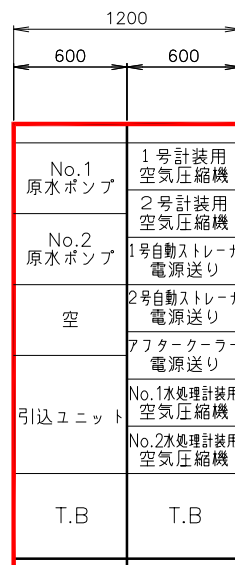
工事名			
箇所	川崎町大字支倉字川向地内		
図面名称	接地系統図		
縮尺	S=NONE		
設計者	川崎町	図番	E/5



正面図



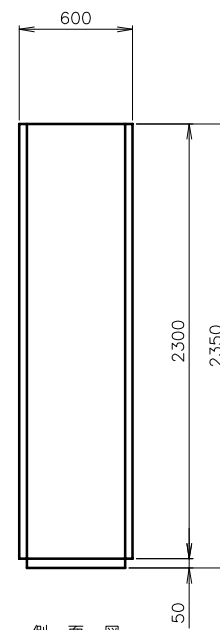
裏面図



正面図



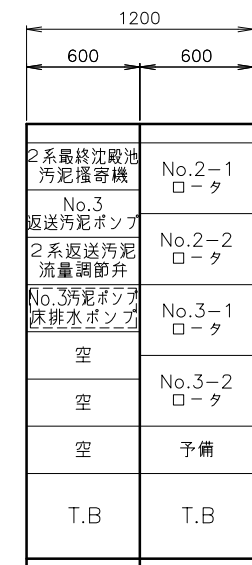
裏面図



側面図



正面図

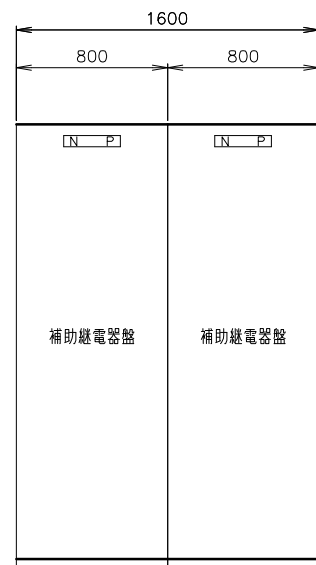


裏面図

1系水処理設備コントロールセンタ
(CC-W1)

用水消毒設備コントロールセンタ
(CC-U)

水処理設備(2)コントロールセンタ
(CC2N)



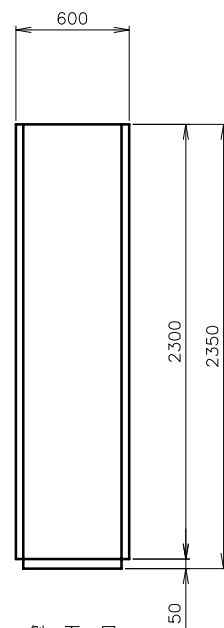
正面図

1系水処理設備補助継電器盤
(RY-W1)

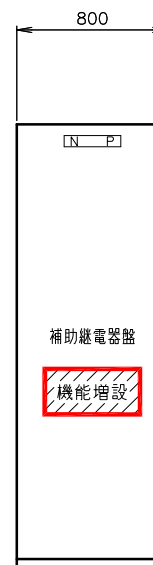


正面図

用水消毒設備補助継電器盤
(RY-U)



側面図



正面図

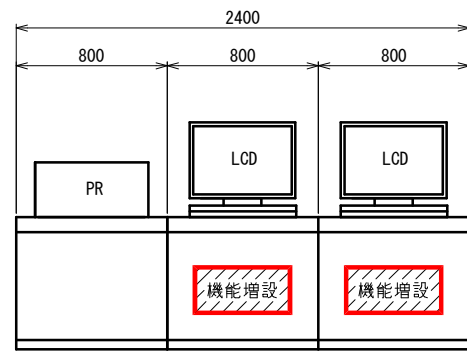
水処理設備(2)補助継電器盤
(RY2N)

注記)

1. は今回を示す。
2. は機能増設を示す。
3. は将来を示す。
4. 特記無きは既設を示す。
5. 盤寸法は参考とし、承認図にて決定する。

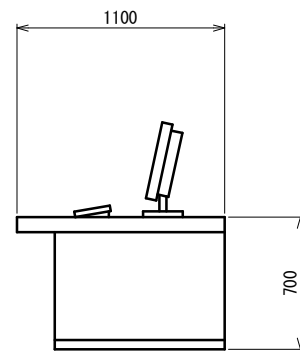
参考図

工事名		
箇所	川崎町大字支倉字川向地内	
図面名称	水処理設備 盤外形図	
縮尺	S=1/20	
設計者	川崎町	図番 E/6

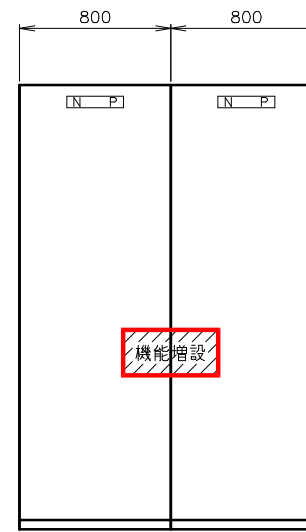


正面図

プリンタ ディスプレイ監視制御装置(1),(2)
(PR) (DSP-01,02)

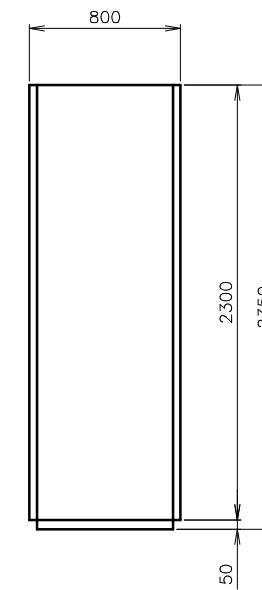


側面図



正面図

コントローラ盤
(Cot)



側面図

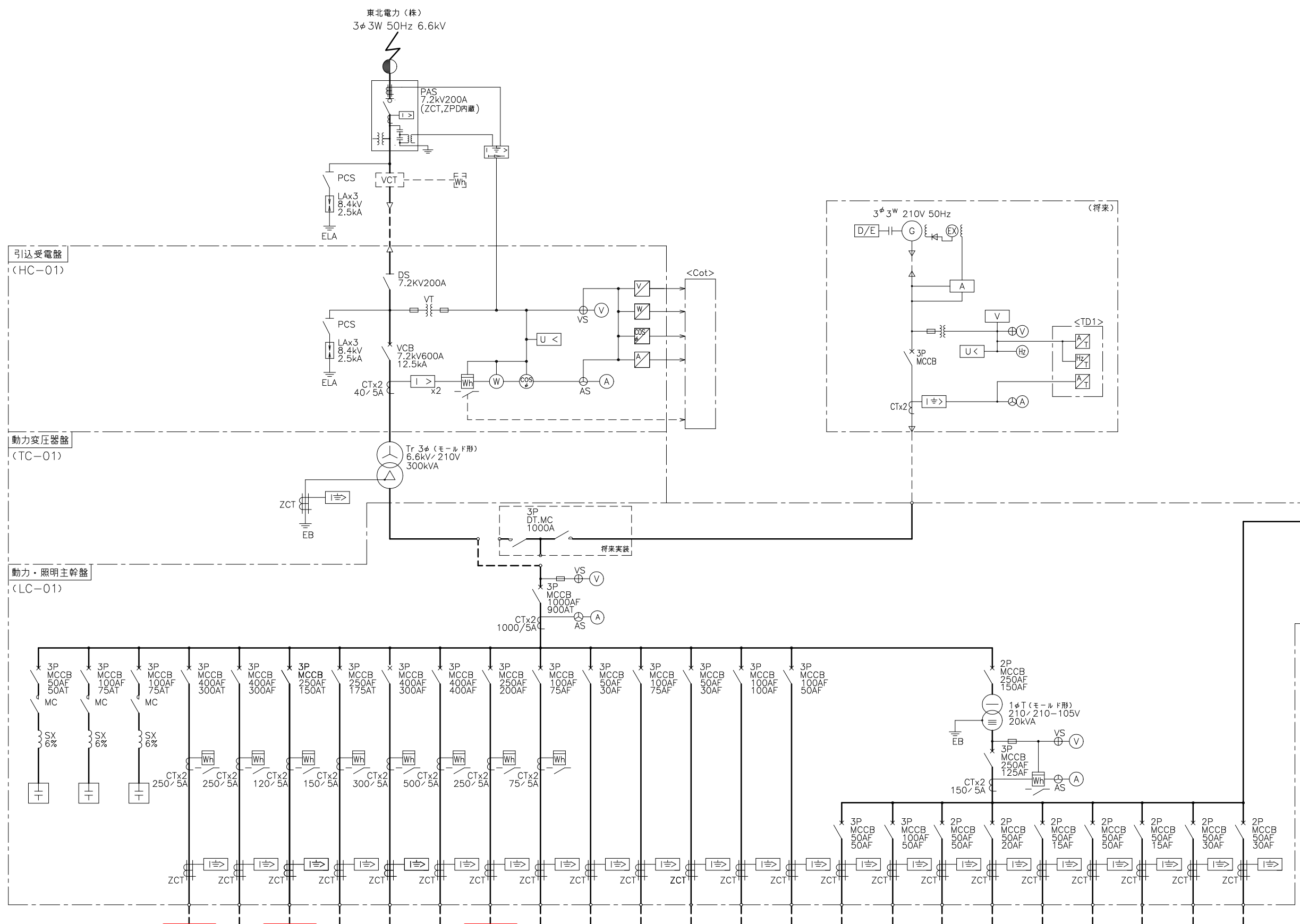
注記)

1. は今回を示す。
2. は機能増設を示す。
3. は将来を示す。
4. 特記無きは既設を示す。
5. 盤寸法は参考とし、承認図にて決定する。

参考図

工事名			
箇所	川崎町大字支倉字川向地内		
図面名称	監視制御設備 盤外形図		
縮尺	S=1/20		
設計者		図番	E/7
川崎町			

記号	名称
CT	変流器
ZCT	零相変流器
SC	進相用コンデンサ
DS	断路器
LA	避雷器
MC	電磁接触器
MCCB	配線用しゃ断器
PAS	柱上気中負荷開閉器
PCS	高圧カットアウトスイッチ
MOF	取引用変成器
VCB	真空しゃ断器
PF	電力ヒューズ
F	ヒューズ
TR	変圧器
PT	計器用変圧器
THR	熱動継電器
LBS	ヒューズ付負荷開閉器
D/E	ディーゼル機関
EX	励磁装置
AVR	自動電圧調整器
G	発電機
A	電流計
⊙	電流切換スイッチ
V	電圧計
⊕	電圧切換スイッチ
⊠	電力計
⊙	力率計
Hz	周波数計
W	電力計
I⇒	過電流継電器
I⇒	地絡過電流継電器
I⇒	地絡方向継電器
U<	不足電圧継電器

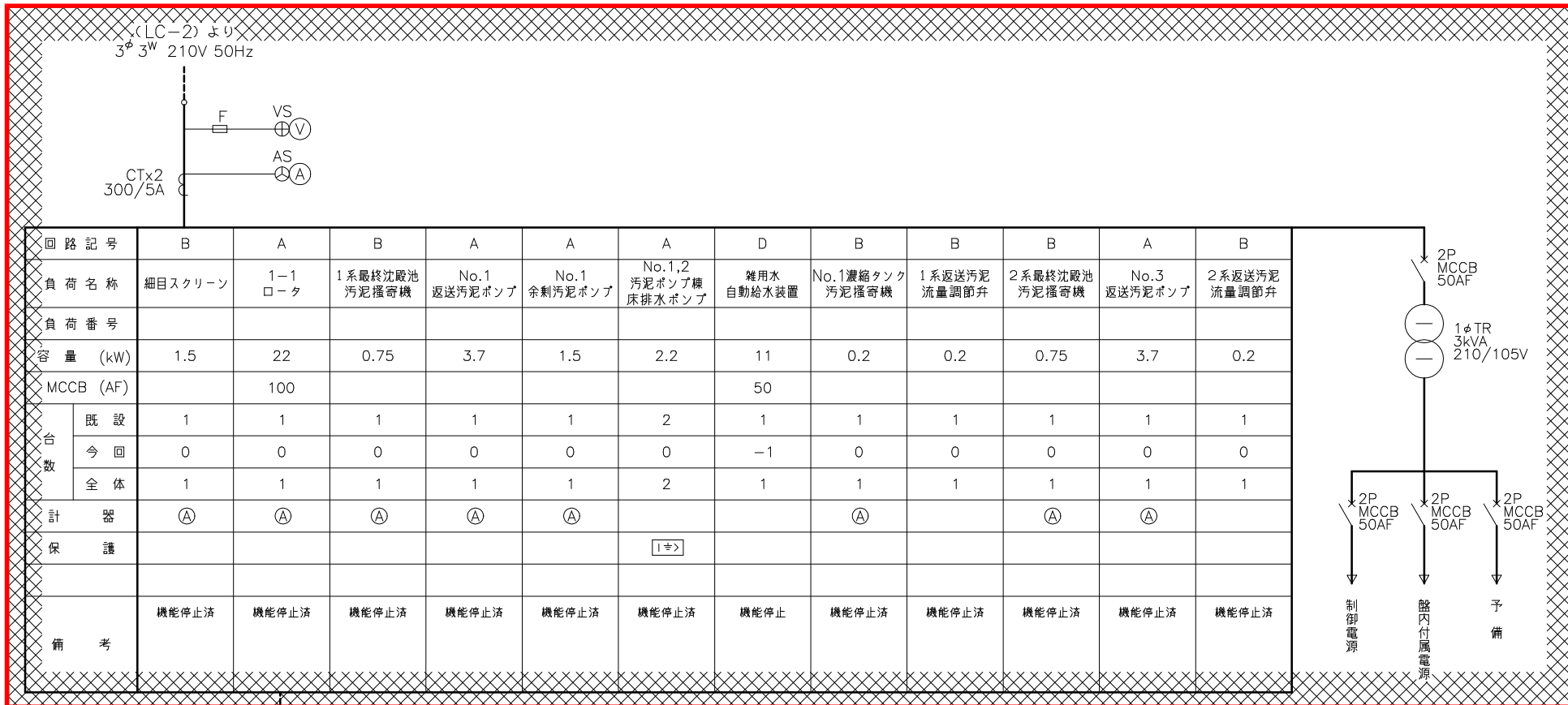


子備 (3)	子備 (4)
-	-
-	-
-	-

注記)
 1. は撤去を示す。
 2. 特記無きは既設を示す。

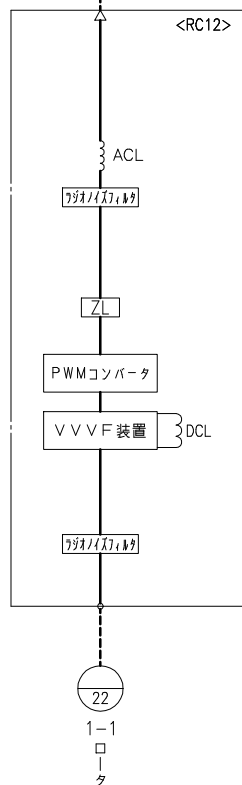
負荷名	SC	SC	SC	水処理設備 コントロール センター	1系水処理設備 コントロール センター	水処理設備 コントロール センター	汚泥処理設備 コントロール センター	汚泥処理設備 コントロール センター	2系水処理設備 コントロール センター	水処理設備 コントロール センター	建築付帯動力	作業用電源	CVCF装置	エアコン	予備 (1)	予備 (2)	屋外照明	屋内照明	盤内付属電源	テレメータ 電源	計装電源	ミニUPS	制御電源	CVCF バイパス	作業用電源
既設	10kvar	15kvar	15kvar	18.5	-	9.6	24.21	39.05	92.65	9.8	20kVA	3	11kVA	-	-	-	10kVA	6kVA	1kVA	1kVA	2kVA	2kVA	-	1.5kVA	
今回	-	-	-	-	73.05	-	-	-	-	-	-	-	-	-	-	-	-	-	-	-	-	-	-	-	
全体	10kvar	15kvar	15kvar	52.75	117.05	24.15	28.61	60.8	50.85	9.8	20kVA	3	11kVA	-	-	-	10kVA	6kVA	1kVA	1kVA	2kVA	2kVA	3kVA	1.5kVA	
備考				CC-1x	CC-W1	CC-4	CC-3	CC-32	CC-2N	一次振替 CC-2	ML-1-1						LG-1	MLP-M		TMR,TMT	TD	UPS	CVCF		

工事名	
箇所	川崎町大字支倉字川向地内
図面名称	単線結線図 (撤去)
縮尺	S=NONE
設計者	川崎町
図番	E/8



回路記号	B	A	B	A	A	A	D	B	B	B	A	B
負荷名称	細目スクリーン	1-1 ロータ	1系最終沈殿池 汚泥掻き機	No.1 返送汚泥ポンプ	No.1 余剰汚泥ポンプ	No.1,2 汚泥ポンプ機 床排水ポンプ	雑用水 自動給水装置	No.1濃縮タンク 汚泥掻き機	1系返送汚泥 流量調節弁	2系最終沈殿池 汚泥掻き機	No.3 返送汚泥ポンプ	2系返送汚泥 流量調節弁
負荷番号												
容量 (kW)	1.5	22	0.75	3.7	1.5	2.2	11	0.2	0.2	0.75	3.7	0.2
MCCB (AF)		100					50					
台数	既設	1	1	1	1	1	2	1	1	1	1	1
	今回	0	0	0	0	0	0	-1	0	0	0	0
	全体	1	1	1	1	1	2	1	1	1	1	1
計器	(A)	(A)	(A)	(A)	(A)			(A)	(A)			
保護						[1ϕ]						
備考	機能停止済	機能停止済	機能停止済	機能停止済	機能停止済	機能停止済	機能停止	機能停止済	機能停止済	機能停止済	機能停止済	機能停止済

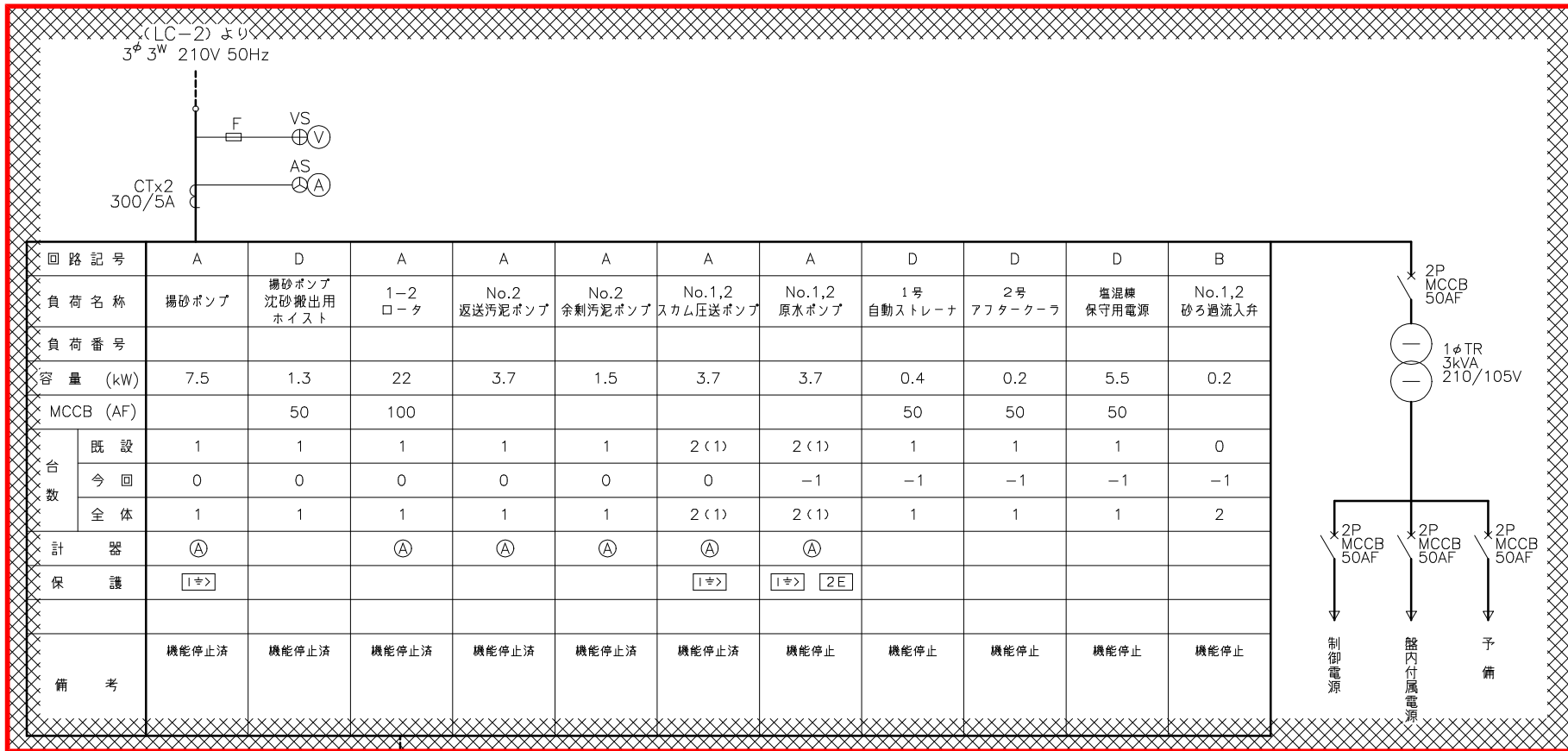
水処理コントロールセンタ1単線結線図
(CC01)



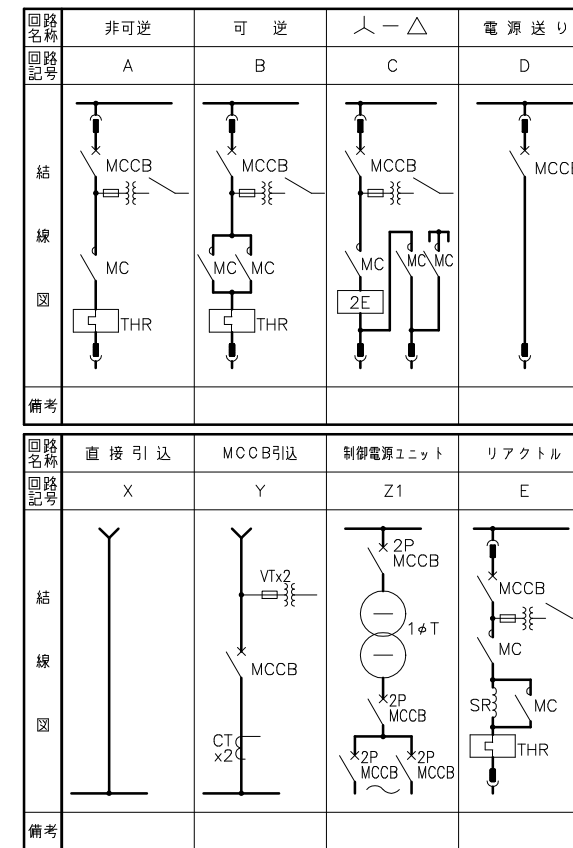
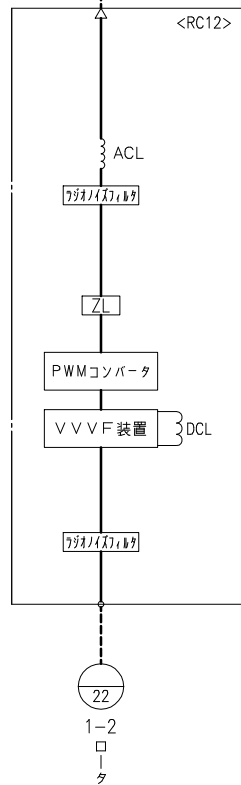
回路名称	非可逆	可逆	△-Y	電源送り
回路記号	A	B	C	D
結線図				
備考				
回路名称	直接引込	MCCB引込	制御電源ユニット	リアクトル
回路記号	X	Y	Z1	E
結線図				
備考				

注記)
1. は撤去を示す。
2. 特記無きは既設を示す。

工事名			
箇所	川崎町大字支倉字川向地内		
図面名称	コントロールセンタ 単線結線図(1) (撤去)		
縮尺	S=NONE		
設計者	川崎町	図番	E/9

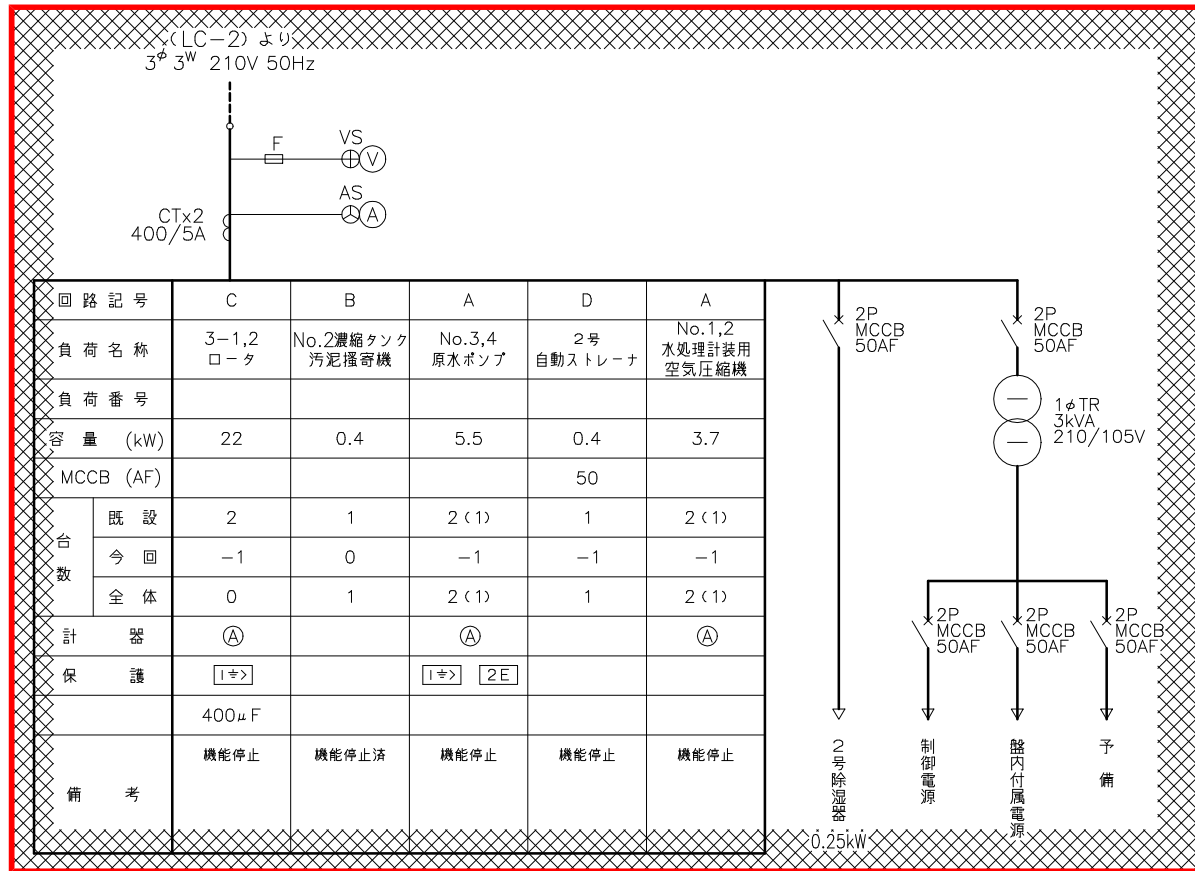


水処理コントロールセンタ2単線結線図 (CC02)

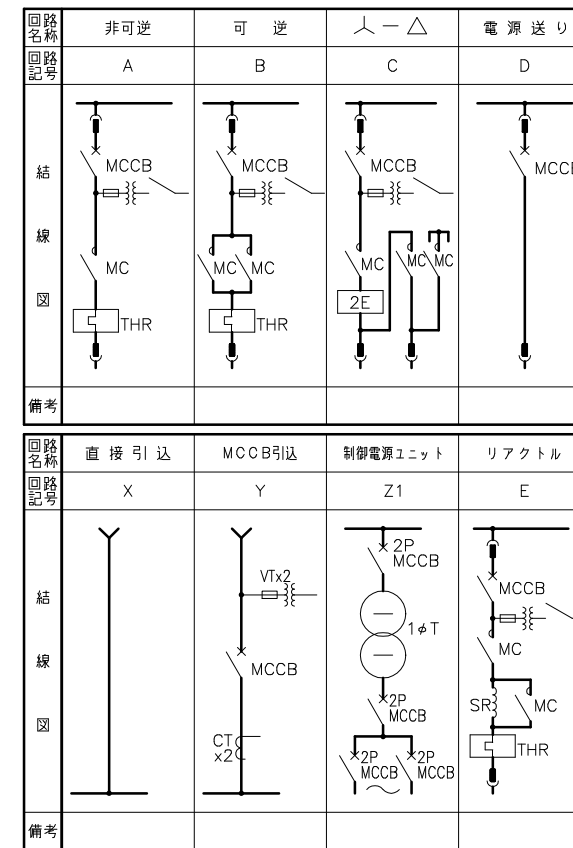


注記)
 1. ~~XXXX~~ は撤去を示す。
 2. 特記無きは既設を示す。

工事名			
箇所	川崎町大字支倉字川向地内		
図面名称	コントロールセンタ単線結線図(2) (撤去)		
縮尺	S=NONE		
設計者	川崎町	図番	E/10



水処理コントロールセンタ4単線結線図
(CC04)

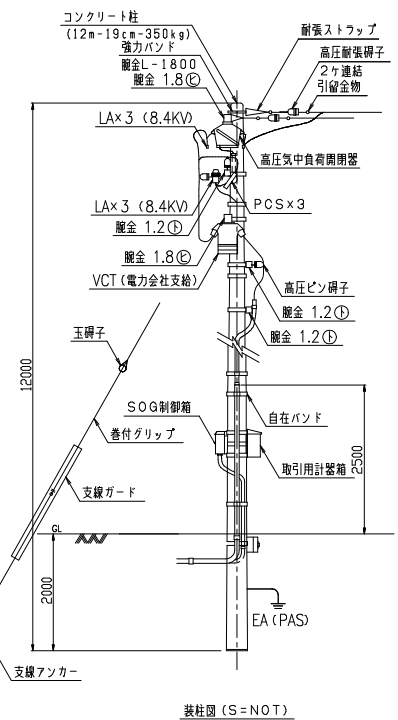
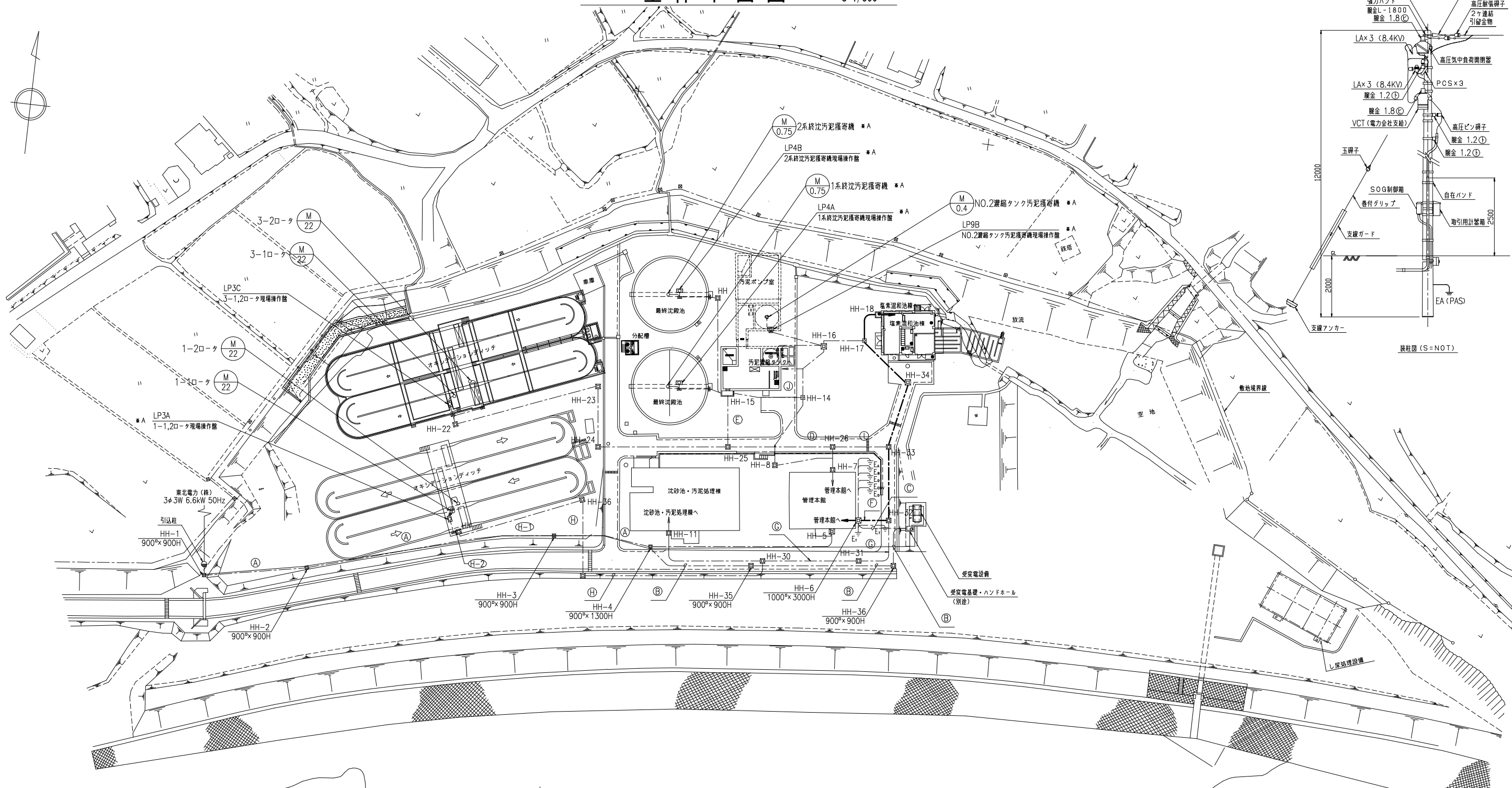


注記)
1. は撤去を示す。
2. 特記無きは既設を示す。

工事名			
箇所	川崎町大字支倉字川向地内		
図面名称	コントロールセンタ 単線結線図(3)(撤去)		
縮尺	S=NONE		
設計者		図番	E/11
川崎町		番	11

全体平面図

S=1/500



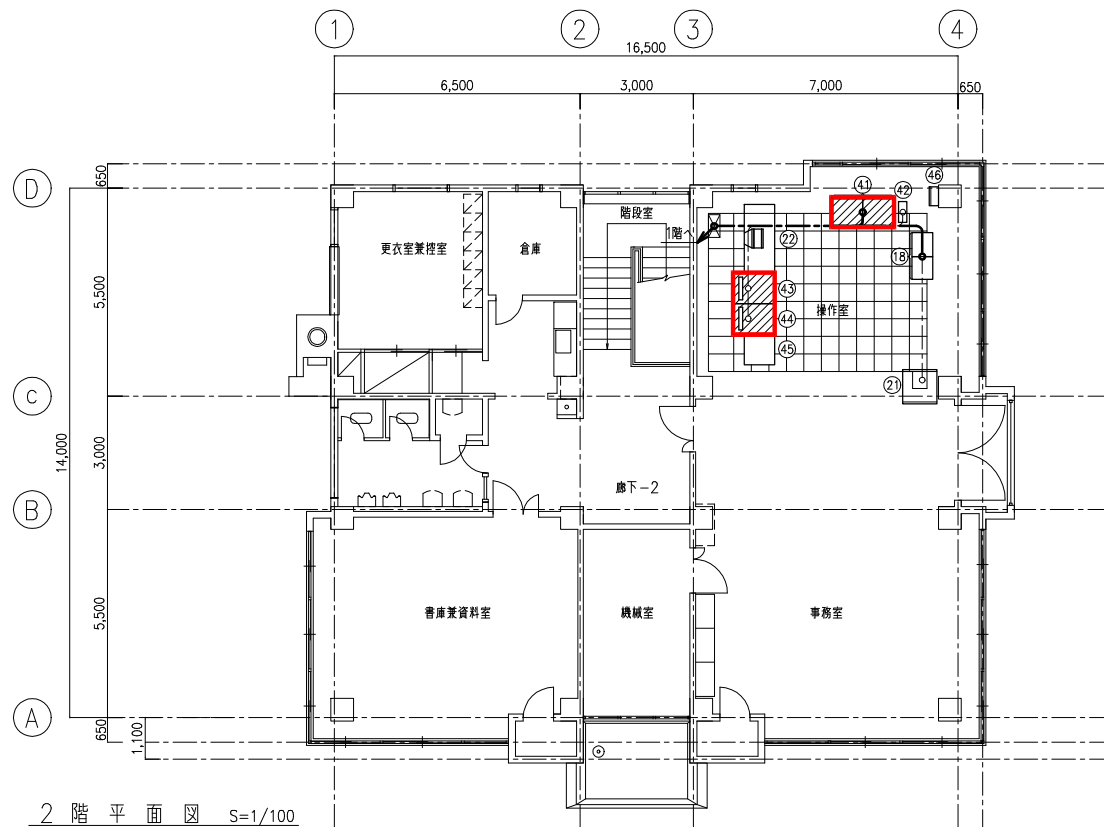
地中電路表 (FEP)

記号	高圧	低圧	制御	計装	NTT	予備	埋設深さ	備考	記号	高圧	低圧	制御	計装	NTT	予備	埋設深さ	備考
Ⓐ	100	100	-	50	-	50	GL-600	既設	Ⓒ	-	80	100	-	-	-	GL-600	今回
Ⓑ	100	-	50	-	-	100	GL-600	*	Ⓓ	-	150x2	-	150	-	-	GL-650	既設
Ⓒ	-	200x2	100	-	-	100	GL-600	*	Ⓔ	-	150	150x3	-	-	-	GL-910	既設
Ⓓ	-	100	200	-	-	-	GL-600	今回	Ⓕ	-	-	80	-	-	-	GL-600	今回
Ⓔ	-	80	80	-	-	-	GL-660	既設	Ⓖ	-	150x2	100	100	-	-	GL-300(土)	既設
Ⓕ	-	150x2	100x2	-	-	-	GL-840	既設	Ⓗ	-	100	-	-	-	-	GL-600(鋼鉄)	既設
Ⓖ	-	100	200	-	-	-	GL-600	今回	Ⓘ	-	-	80	-	-	-	GL-600	今回
Ⓗ	-	80	80	-	-	-	GL-660	既設	Ⓚ	-	150	100	100	-	-	GL-300	既設
Ⓙ	-	80	100	-	-	-	GL-600	今回	Ⓛ	-	-	80	-	-	-	GL-600	今回
Ⓚ	-	150x2	-	150	-	-	GL-650	既設	Ⓜ	-	100x2	-	100	-	-	GL-300	既設
Ⓛ	-	150	150x2	150	-	-	GL-910	既設	Ⓨ	-	125	200	-	-	-	GL-600	今回
Ⓜ	-	150	150x3	-	-	-	GL-1170	既設	Ⓝ	-	-	-	-	-	-	GL-600	今回
									Ⓟ	-	50	50	-	-	-	GL-660	既設

注記

1. は今回を示す。
2. は既設を示す。
3. *A はケーブル・電線管の更新を示す。
4. 既設ハンドホールに新設FEPを接続する箇所はコア抜きを計上する。

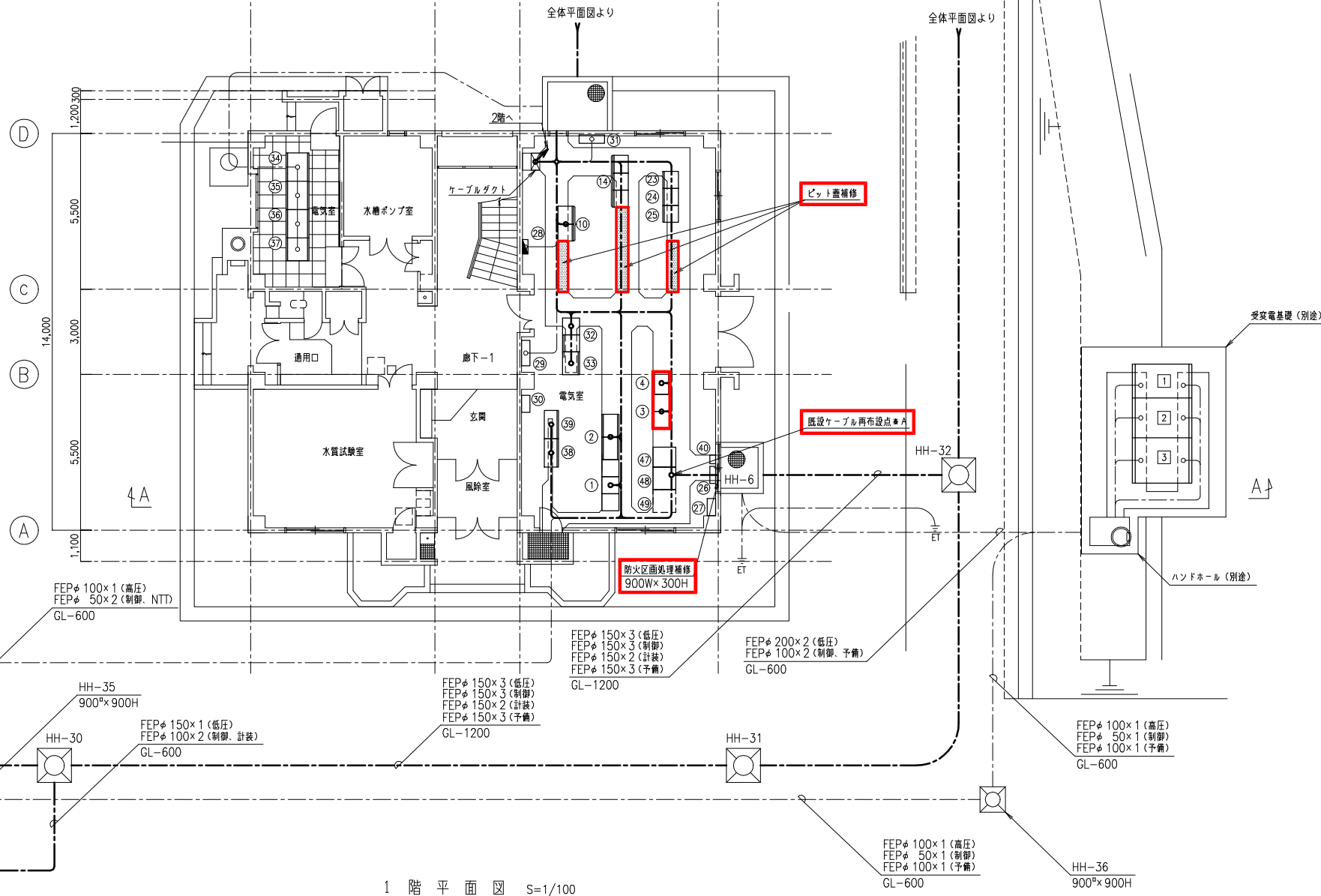
工事名			
箇所	川崎町大字支倉字川向地内		
図面名称	全体平面図		
縮尺	S=1/500		
設計者	川崎町	図番	E/12



2階平面図 S=1/100

盤名称一覧表

番号	盤記号	盤名称	備考	番号	盤記号	盤名称	備考
1	HC-01	引込受電盤	既設	26	EB	接地端子盤	既設
2	TC-01	動力変圧器盤	"	27	MT-1-1	建築付帯盤	"
3	LC-01	動力・照明主幹盤	"	28	LG-1	外灯分電盤	"
1	CC-W1	1系水処理設備コントロールセンタ	"	29	ML-1-1	建築付帯盤	"
2	RY-W1	1系水処理設備補助配電器盤	"	30	MP-1-1	建築付帯盤	"
3	CC-U	用水消毒設備コントロールセンタ	今回	31	MLP-M	建築付帯盤	"
4	RY-U	用水消毒設備補助配電器盤	"	32	CC-2N	水処理設備(2)コントロールセンタ	"
5				33	Ry-2N	水処理設備(2)補助配電器盤	"
6				34	WVF-2-1	2-1ロータWVF盤	"
7				35	WVF-2-2	2-2ロータWVF盤	"
8				36	WVF-3-1	3-1ロータWVF盤	"
9				37	WVF-3-2	3-2ロータWVF盤	"
10	R21,22	汚泥処理設備補助配電器盤	既設	38		1-1ロータWVF盤	"
11				39		1-2ロータWVF盤	"
12				40	EB2	接地端子盤	"
13				41	Co/	コントロール盤	機能増設
14	CC03	汚泥処理設備コントロールセンタ	既設	42	UPS	ミニUPS	既設
15				43	DSP-1	ディスプレイ監視制御装置(1)	機能増設
16				44	DSP-2	ディスプレイ監視制御装置(2)	機能増設
17				45	PR	プリンタ	既設
18	TD	計装変換器盤	既設	46	P-6	し尿処理設備監視盤	"
19				47	CVCF-1	蓄電池盤	"
20				48	CVCF-2	直流電源盤	"
21	TM	テレメータ収納盤(釜房)	既設	49	CVCF-3	インバータ盤	将来
22	D	システム机	"				
23	R23	汚泥処理設備補助配電器盤	"				
24	CC-32	汚泥処理設備コントロールセンタ(1)	"				
25	CC-32	汚泥処理設備コントロールセンタ(2)	"				



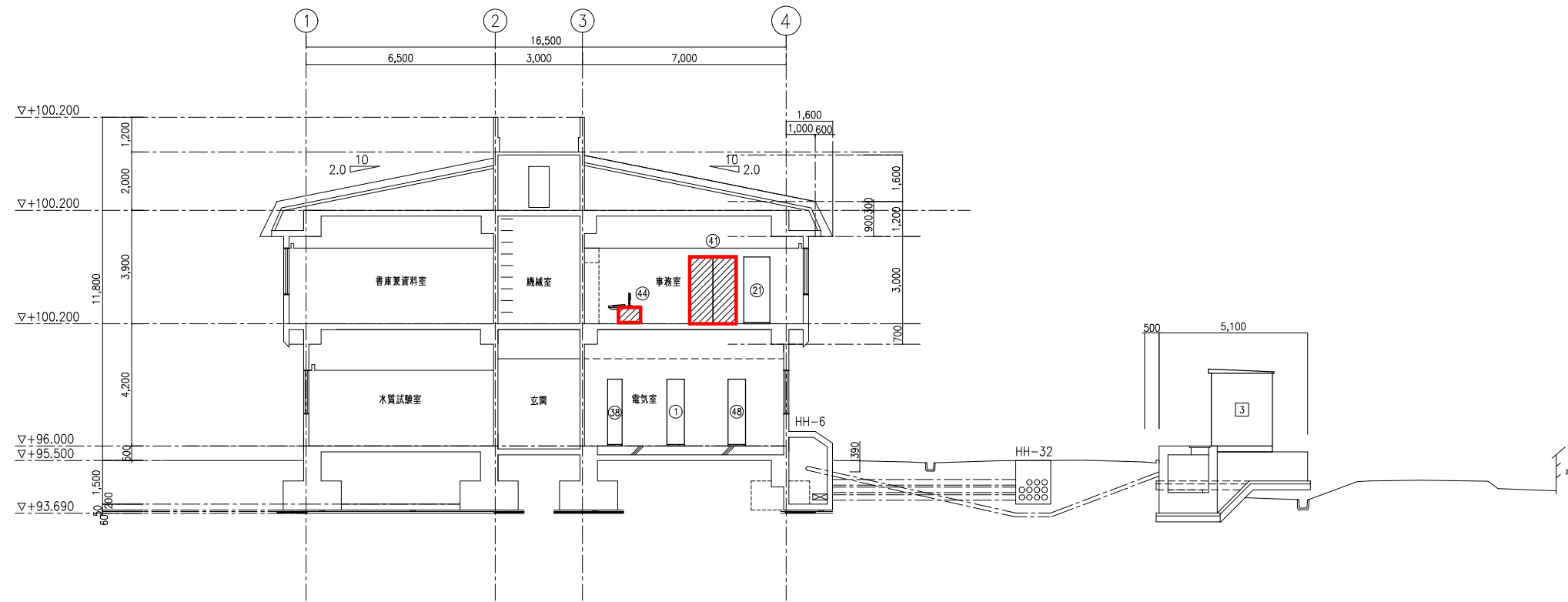
1階平面図 S=1/100

- 注記
1. は今回を示す。
 2. は機能増設を示す。
 3. は既設を示す。

工事名			
箇所	川崎町大字支倉字川向地内		
図面名称	管理本館平面図		
縮尺	S=1/100		
設計者	川崎町	図番	E/13

盤名称一覧表

番号	盤記号	盤名称	備考
③	LC-01	動力・照明主幹盤	既設
①	CC-W1	1系水処理設備コントロールセンタ	今回
②	TM	テレメータ収納盤(釜房)	既設
③⑧		1-1ロータVVVF盤	"
④①	Col	コントロール盤	機能増設
④④	DSP-2	ディスプレイ監視制御装置(2)	"
④⑧	CVCF-2	直流電源盤	既設

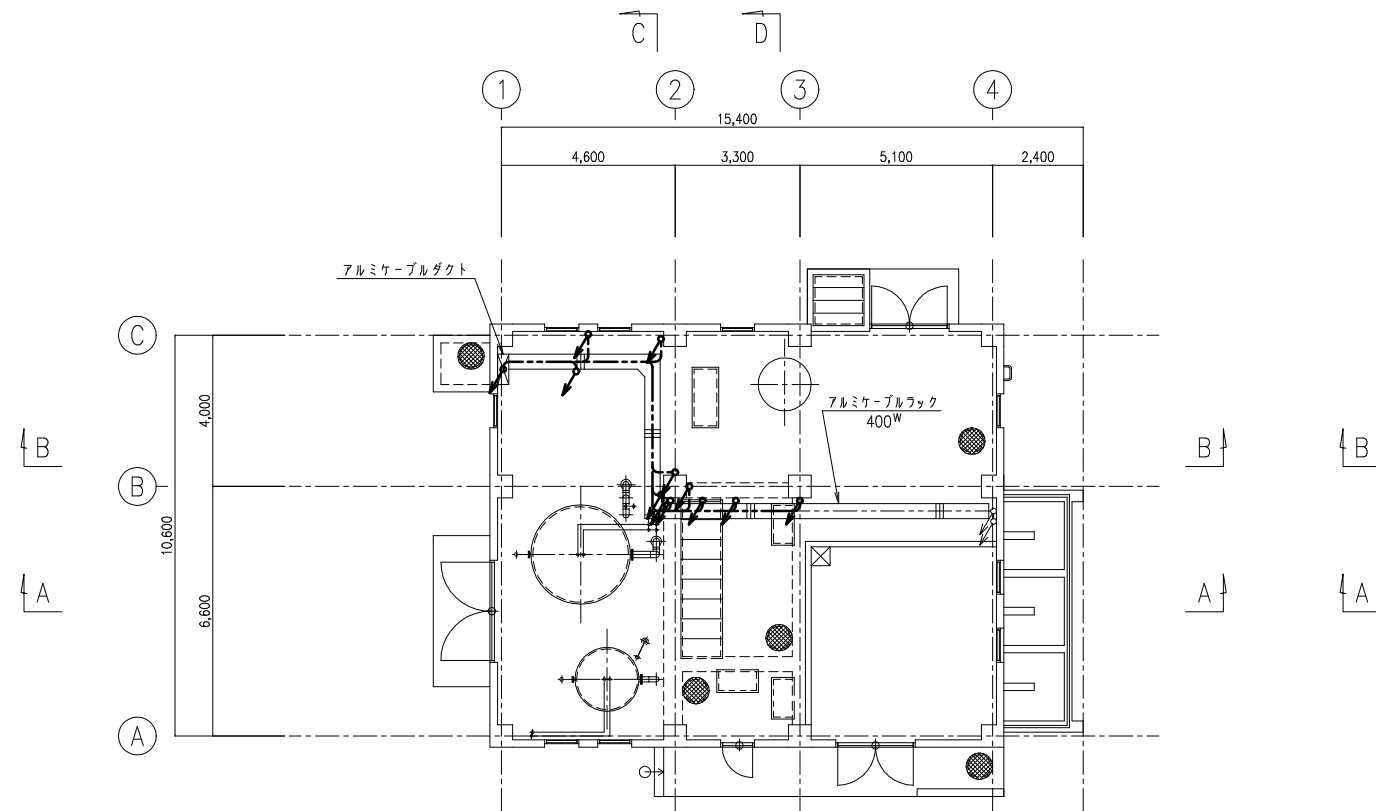


A-A 断面図 S=1/100

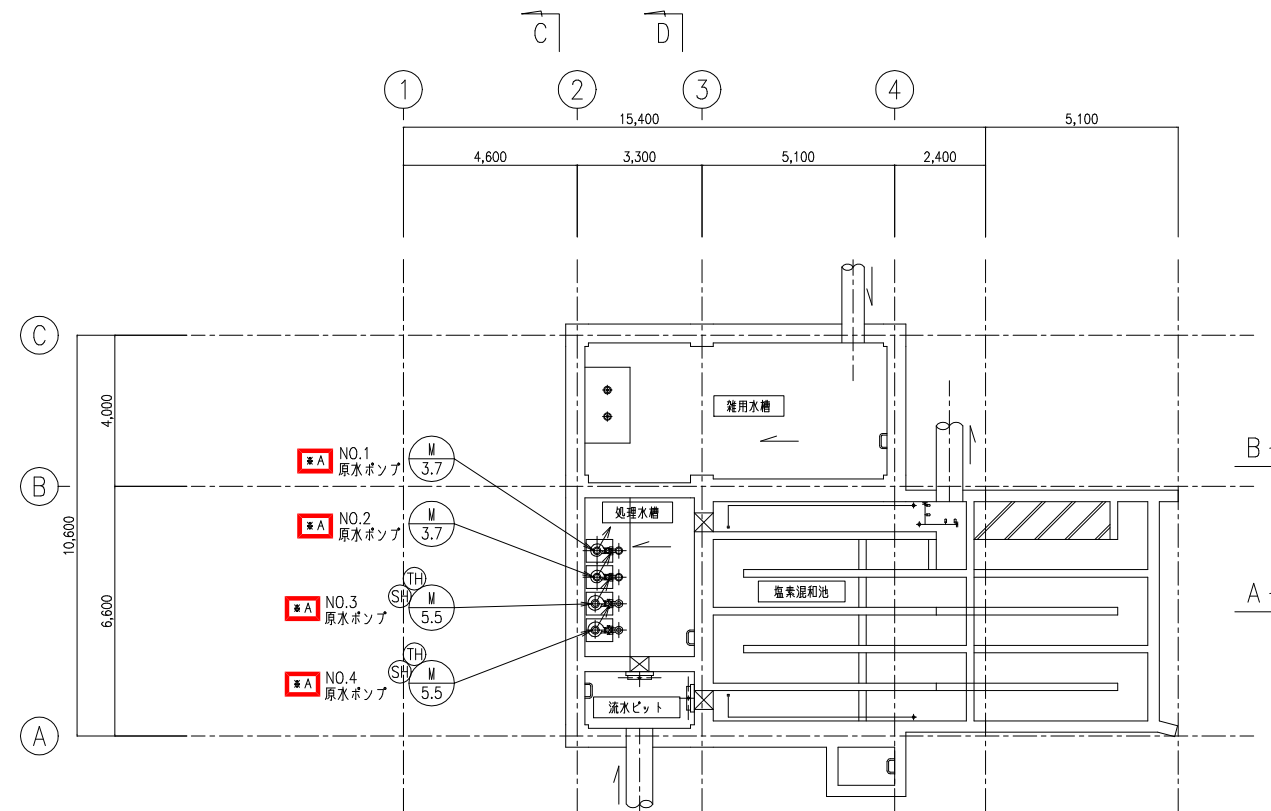
注記

1. は今回を示す。
2. は機能増設を示す。
3. は既設を示す。

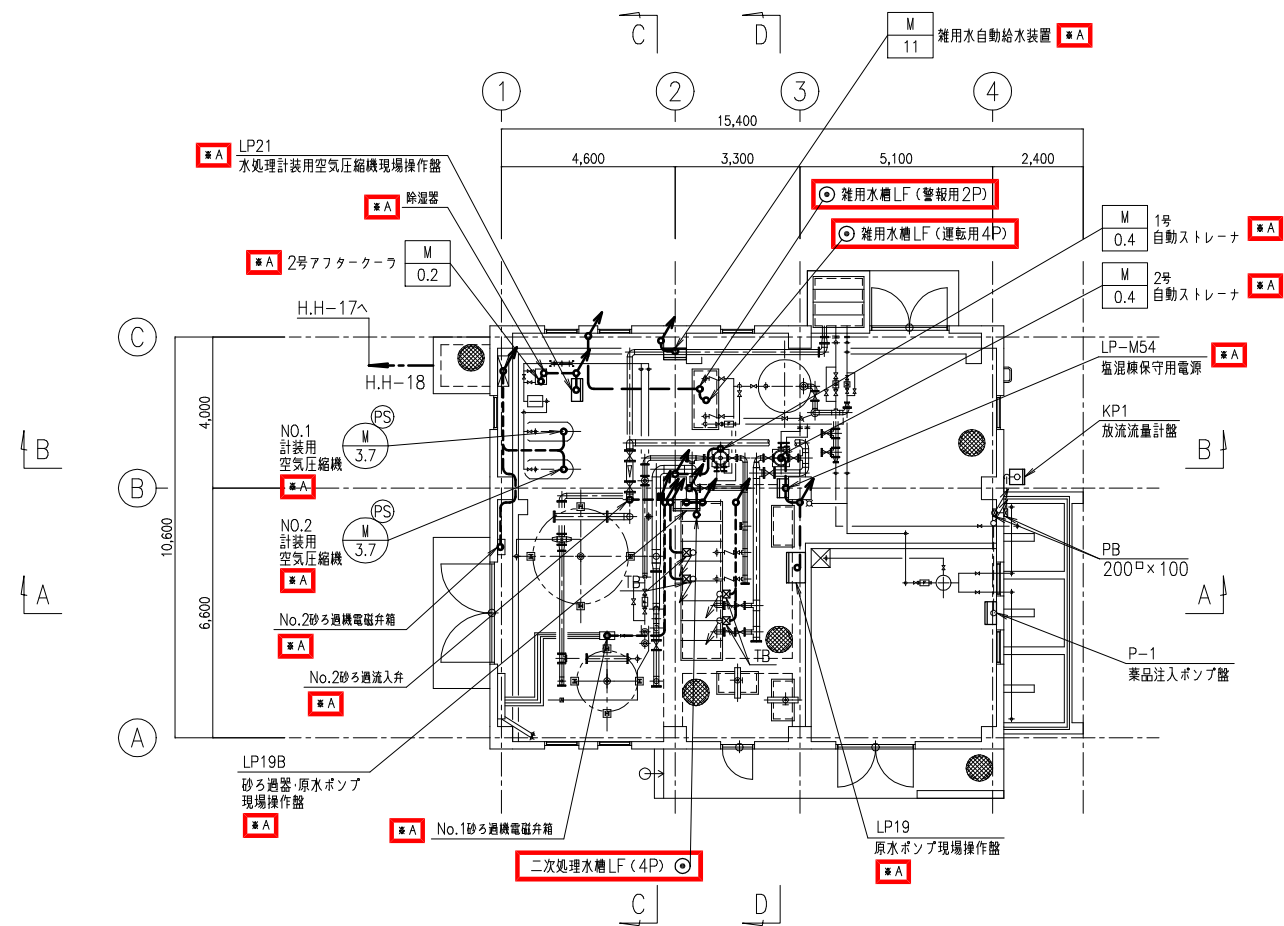
工事名			
箇所	川崎町大字支倉字川向地内		
図面名称	管理本館断面図		
縮尺	S=1/100		
設計者		図番	E/14
川崎町			



1階上部平面図 S=1/100



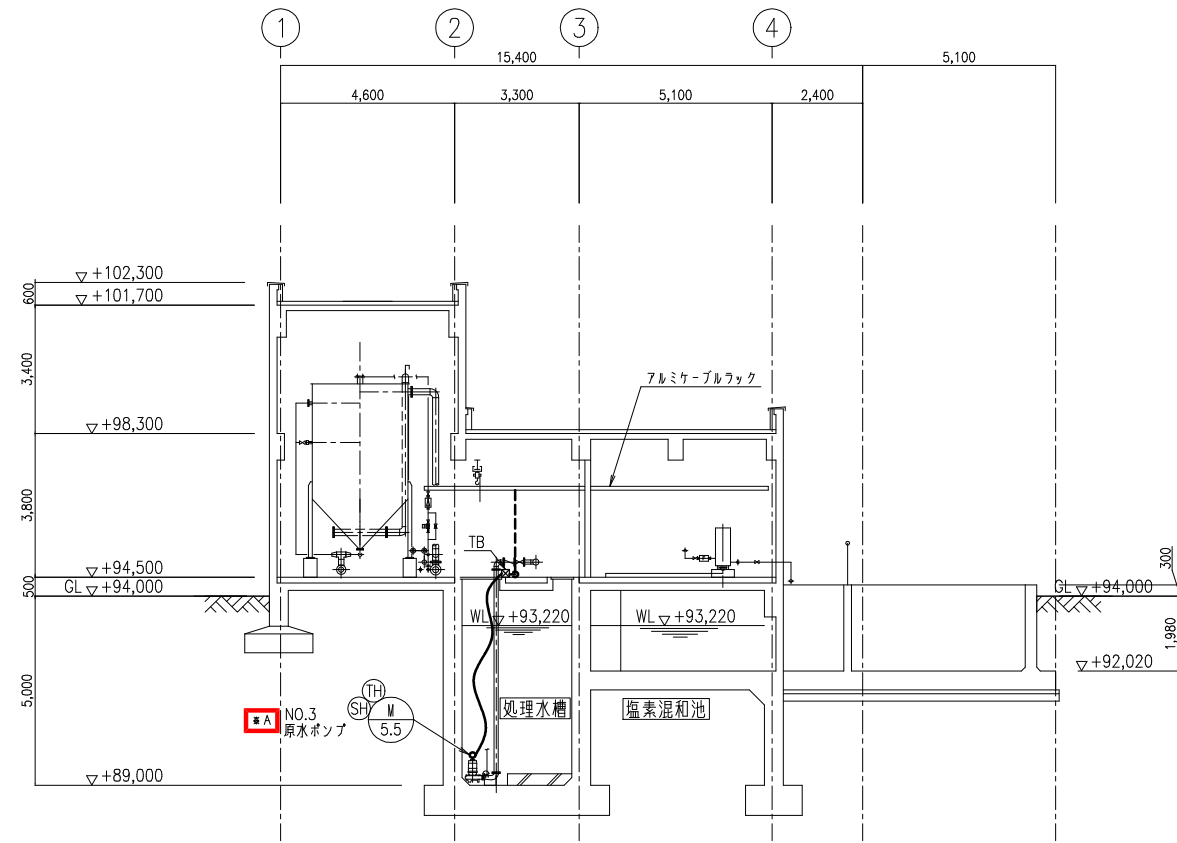
地階平面図 S=1/100



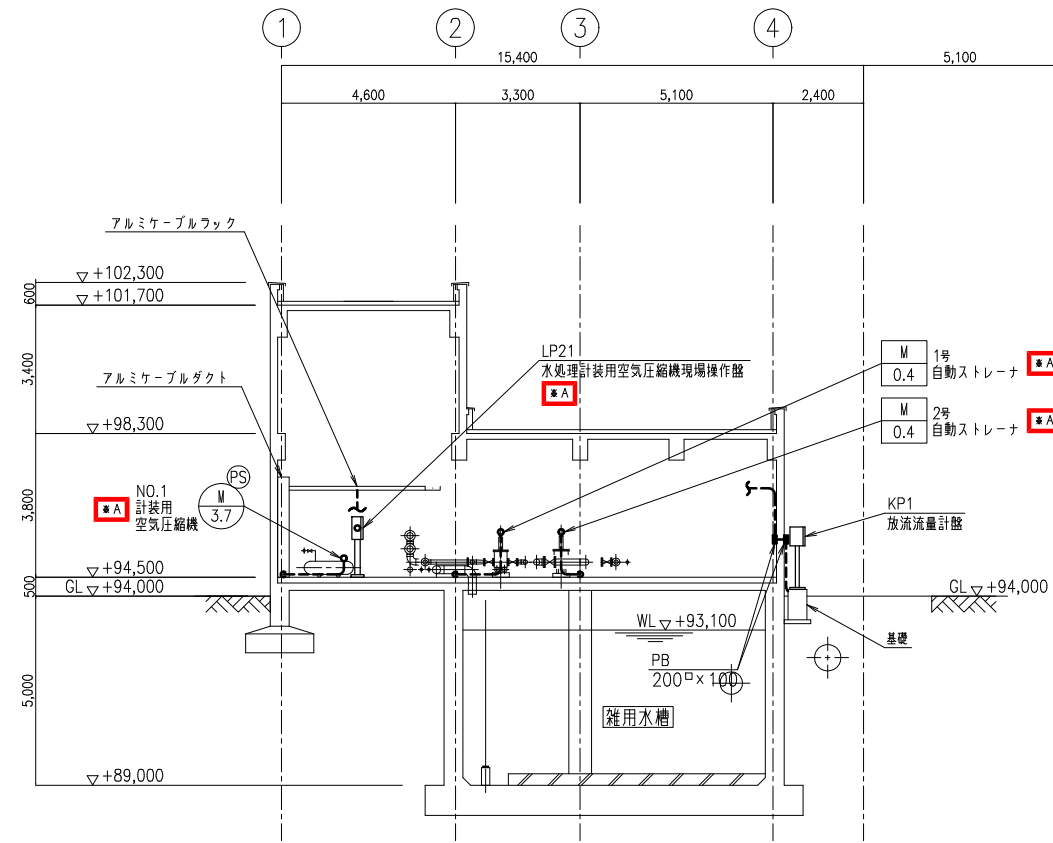
1階下部平面図 S=1/100

- 注記
1. は今回を示す。
 2. は既設を示す。
 3. ※A はケーブル・電線管の更新を示す。

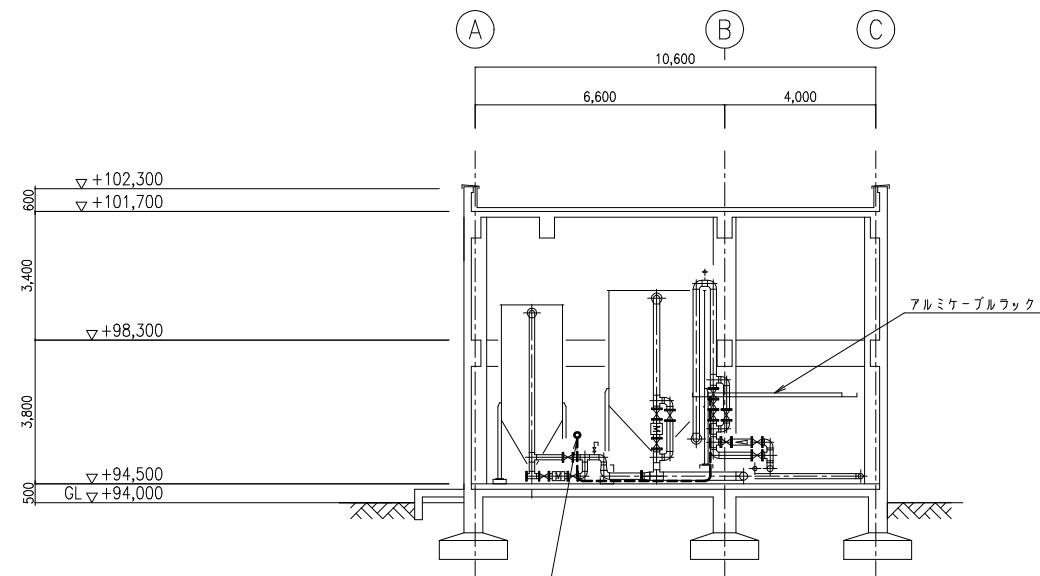
工事名			
箇所	川崎町大字支倉字川向地内		
図面名称	塩素混和池棟平面図		
縮尺	S=1/100		
設計者	川崎町	図番	E/15



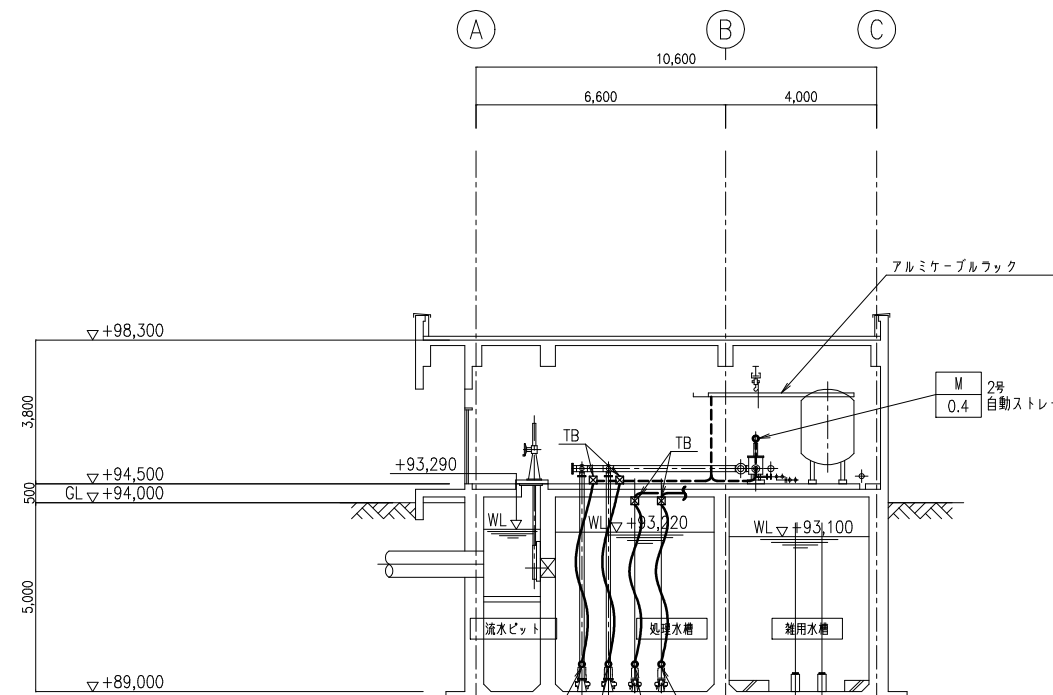
A - A 断面図 S=1/100



B - B 断面図 S=1/100



C - C 断面図 S=1/100

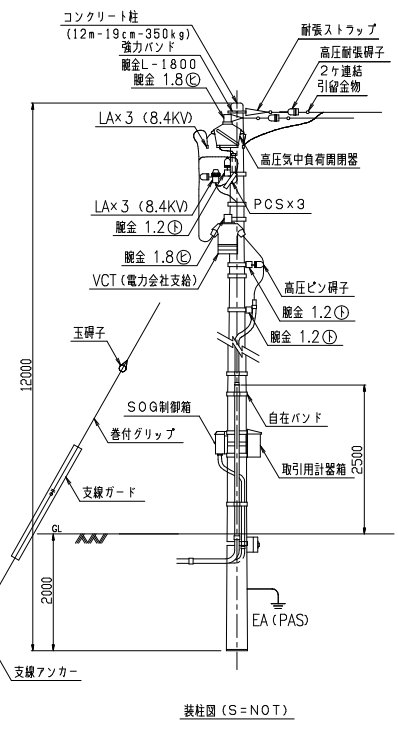
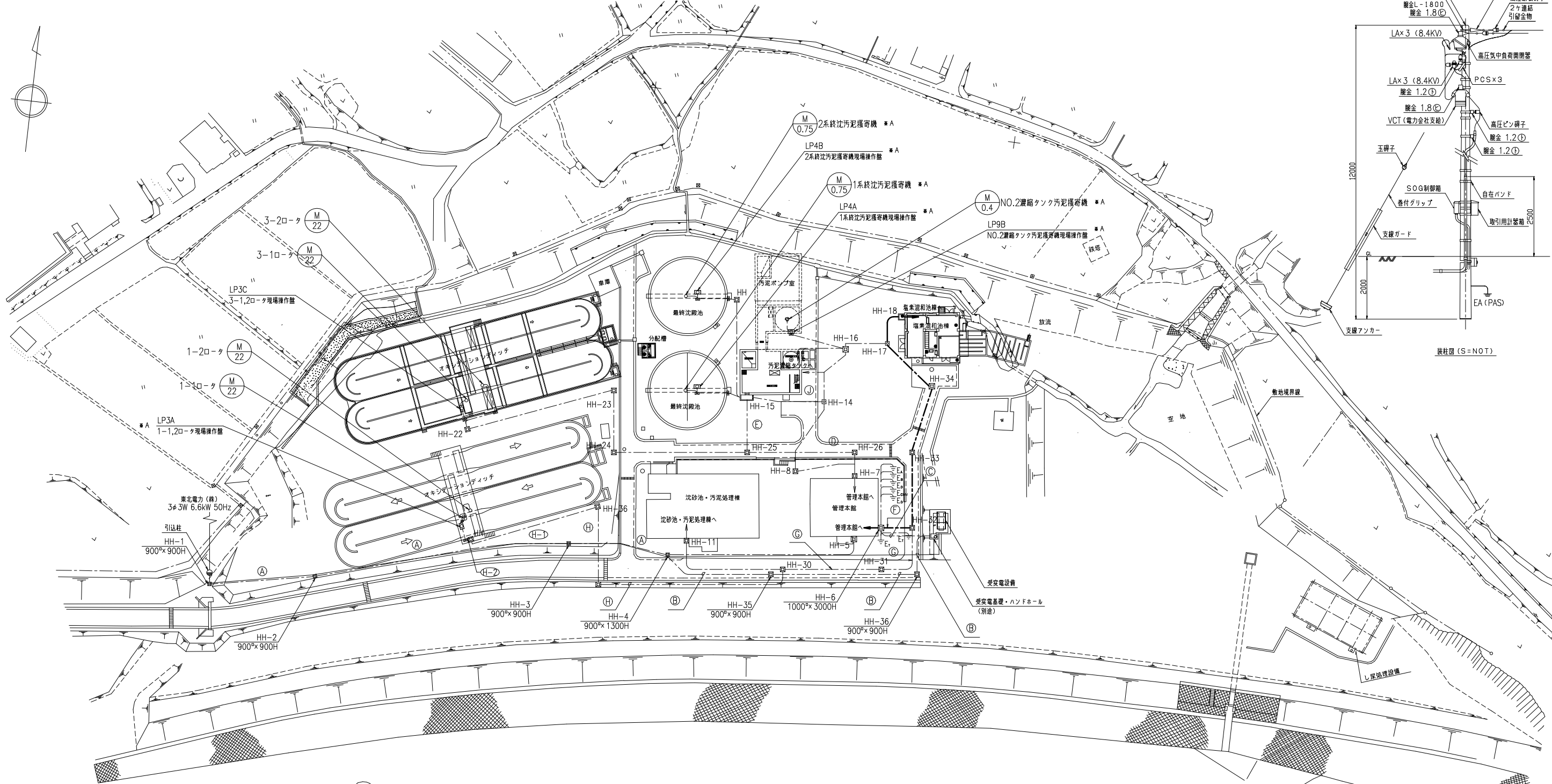


D - D 断面図 S=1/100

- 注記
1. は今回を示す。
 2. は既設を示す。
 3. はケーブル・電線管の更新を示す。

工事名		
箇所	川崎町大字支倉字川向地内	
図面名称	塩素混和池棟断面図	
縮尺	S=1/100	
設計者	川崎町	図番 E/16

全体平面図 S=1/500

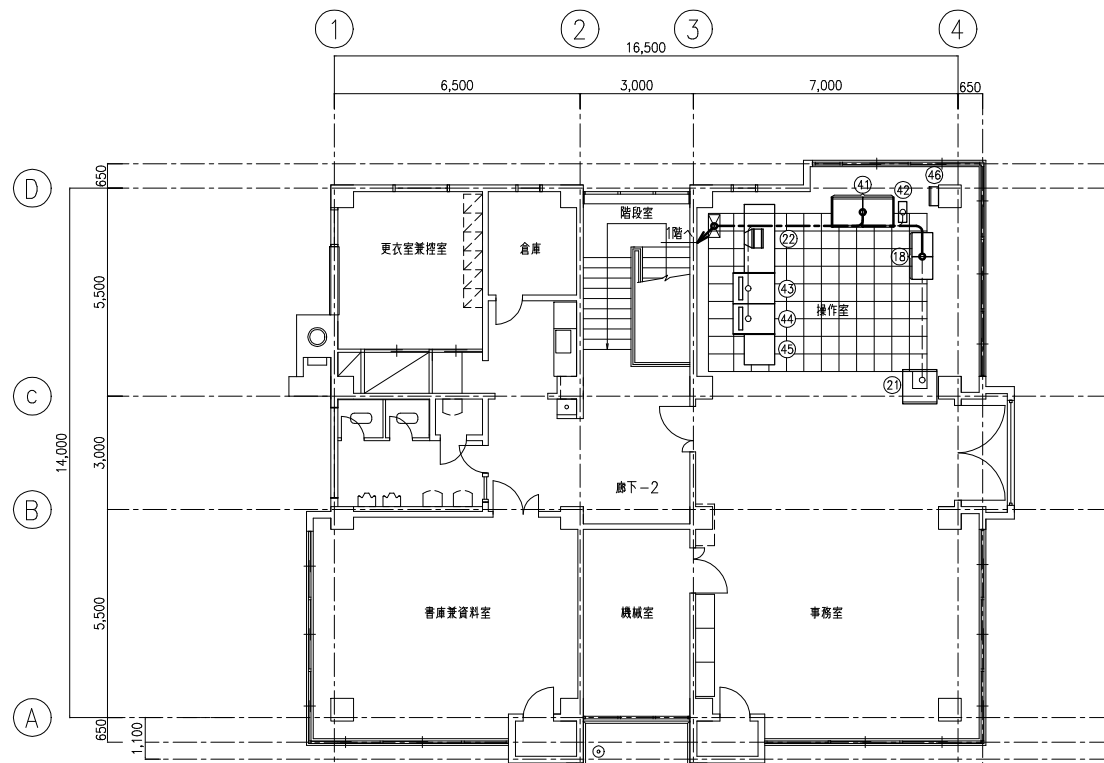


地中電路表 (FEP)

記号	高圧	低圧	制御	計装	NTT	予備	埋設深さ	備考
(A)	100	100	-	50	-	50	GL-600	既設
(B)	100	-	50	-	-	100	GL-600	*
(C)	-	200x2	100	-	-	100	GL-600	*
(D)	-	80	80	-	-	-	GL-660	*
(E)	-	150x2	100x2	-	-	-	GL-840	*
(F)	-	80	80	-	-	-	GL-660	*
(G)	-	150x2	-	150	-	-	GL-650	*
(H)	-	150	150x2	150	-	-	GL-910	*
(I)	-	150	150x3	-	-	-	GL-1170	*
(J)	-	150x2	-	150	-	-	GL-650	*
(K)	-	150	150x3	-	-	-	GL-910	*
(L)	-	150x2	100	100	-	-	GL-300 (±)	*
(M)	-	150	100	100	-	-	GL-600 (撤去)	*
(N)	-	100x2	-	100	-	-	GL-300	*
(O)	-	50	50	-	-	-	GL-660	*

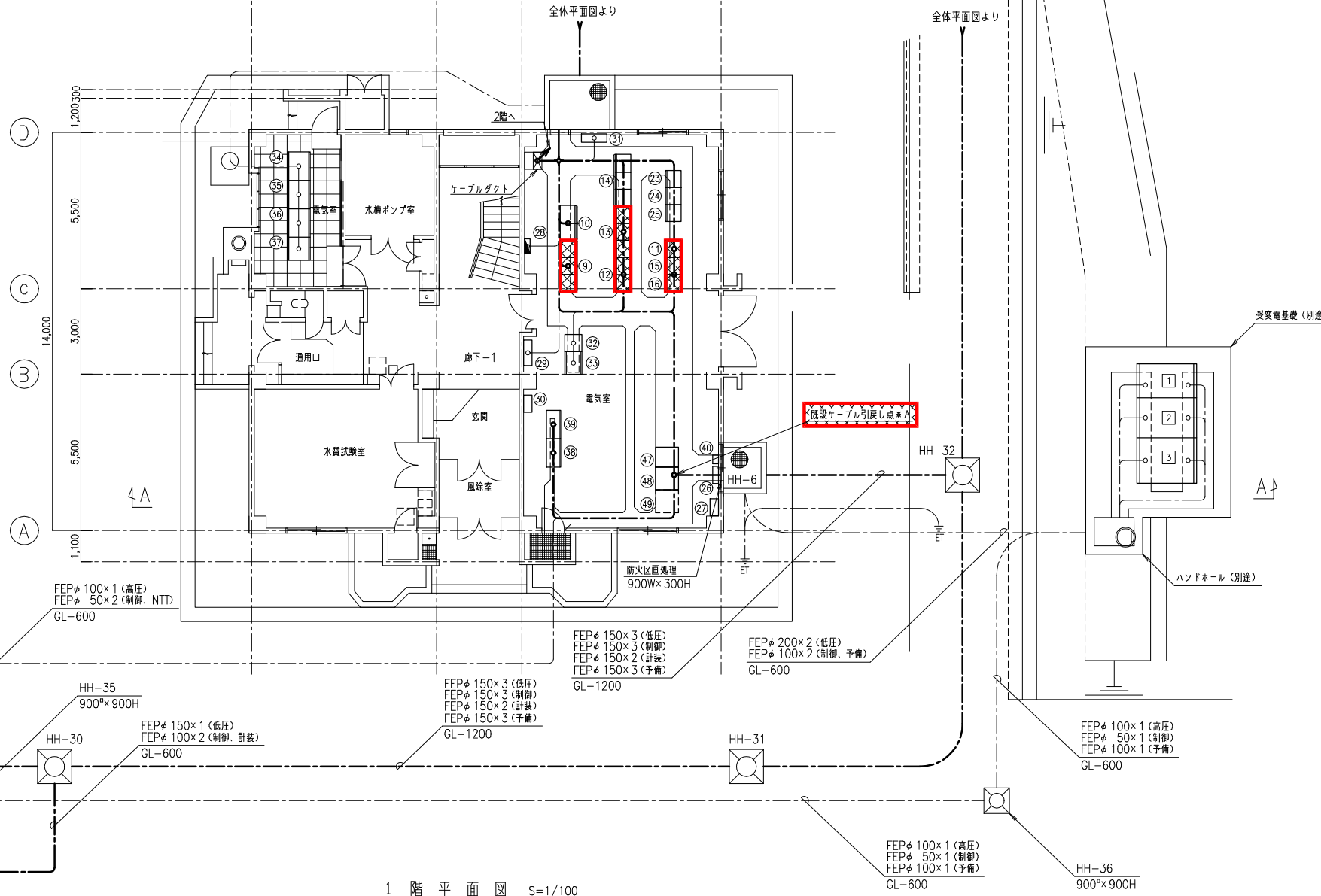
- 注記
- は既設を示す。
 - *A はケーブル・電線管の撤去を示す。

工事名			
箇所	川崎町大字支倉字川向地内		
図面名称	全体平面図 (撤去)		
縮尺	S=1/500		
設計者	川崎町	図番	E/17



2階平面図 S=1/100

番号	盤記号	盤名称	備考	番号	盤記号	盤名称	備考
1	HC-01	引込受電盤	既設	26	EB	接地端子盤	既設
2	TC-01	動力変圧器盤	"	27	MT-1-1	建築付帯盤	"
3	LC-01	動力・照明主幹盤	"	28	LG-1	外灯分電盤	"
4				29	ML-1-1	建築付帯盤	"
5				30	MP-1-1	建築付帯盤	"
6				31	MLP-M	建築付帯盤	"
7				32	CC-2N	水処理設備(2)コントロールセンタ	"
8				33	Ry-2N	水処理設備(2)補助電器盤	"
9	R11,13	水処理設備補助電器盤	撤去	34	WVF-2-1	2-1ロータWVF盤	"
10	R21,22	汚泥処理設備補助電器盤	既設	35	WVF-2-2	2-2ロータWVF盤	"
11	R31	水処理設備補助電器盤	撤去	36	WVF-3-1	3-1ロータWVF盤	"
12	CC01	水処理設備コントロールセンタ(1)	撤去	37	WVF-3-2	3-2ロータWVF盤	"
13	CC02	水処理設備コントロールセンタ(2)	撤去	38		1-1ロータWVF盤	"
14	CC03	汚泥処理設備コントロールセンタ	既設	39		1-2ロータWVF盤	"
15	CC04	水処理設備コントロールセンタ	撤去	40	EB2	接地端子盤	"
16	CC04	水処理設備コントロールセンタ	撤去	41	Cot	コントロール盤	"
17				42	UPS	ミニUPS	"
18	TD	計装変換器盤	既設	43	DSP-1	ディスプレイ監視制御装置(1)	"
19				44	DSP-2	ディスプレイ監視制御装置(2)	"
20				45	PR	プリンタ	"
21	TM	テレメータ取納盤(釜房)	既設	46	P-6	し尿処理設備監視盤	"
22	D	システム机	"	47	CVCF-1	蓄電池盤	"
23	R23	汚泥処理設備補助電器盤	"	48	CVCF-2	直流電源盤	"
24	CC-32	汚泥処理設備コントロールセンタ(1)	"	49	CVCF-3	インバータ盤	将来
25	CC-32	汚泥処理設備コントロールセンタ(2)	"				



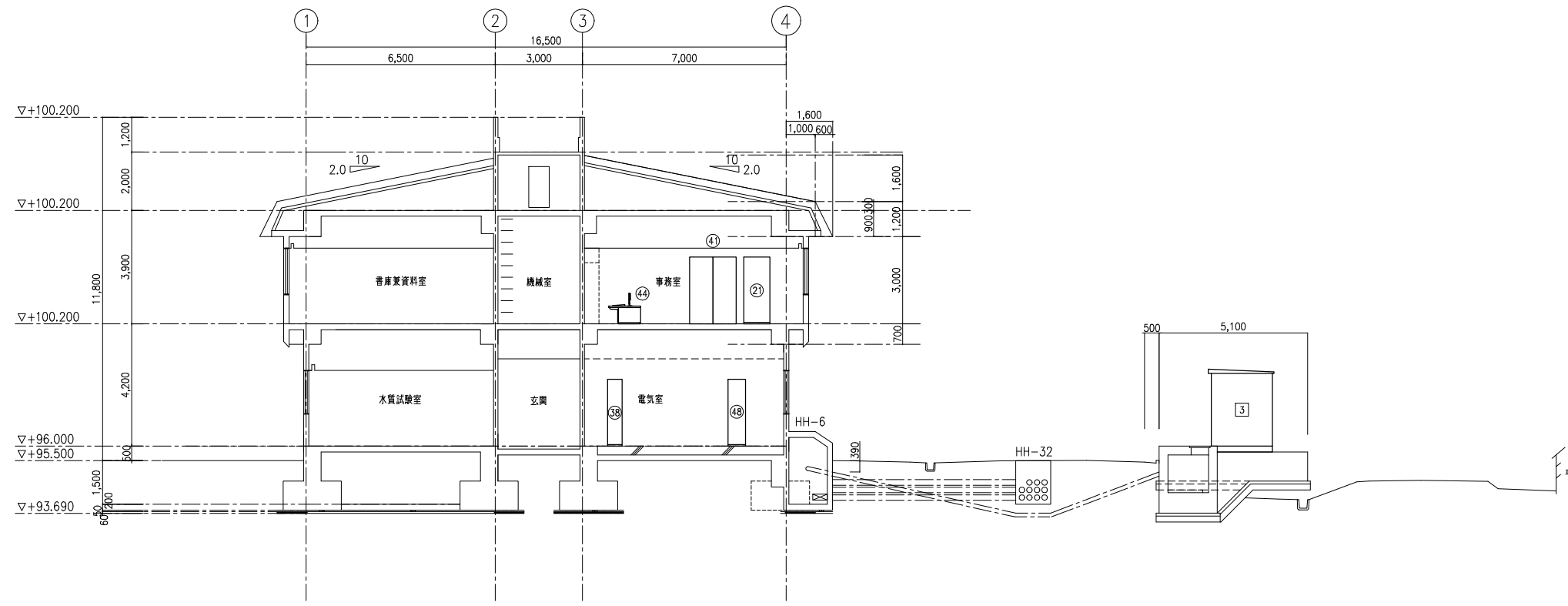
1階平面図 S=1/100

- 注記
- 撤去を示す。
 - 既設を示す。

工事名			
箇所	川崎町大字支倉字川向地内		
図面名称	管理本館平面図(撤去)		
縮尺	S=1/100		
設計者	川崎町	図番	E/18

盤名称一覧表

番号	盤記号	盤名称	備考
③	LC-01	動力・照明主幹盤	既設
②	TM	テレメータ収納盤(釜房)	"
③⑧		1-1ロータVVVF盤	"
④	Cot	コントロール盤	"
④④	DSP-2	ディスプレイ監視制御装置(2)	"
④⑧	CVCF-2	直流電源盤	"

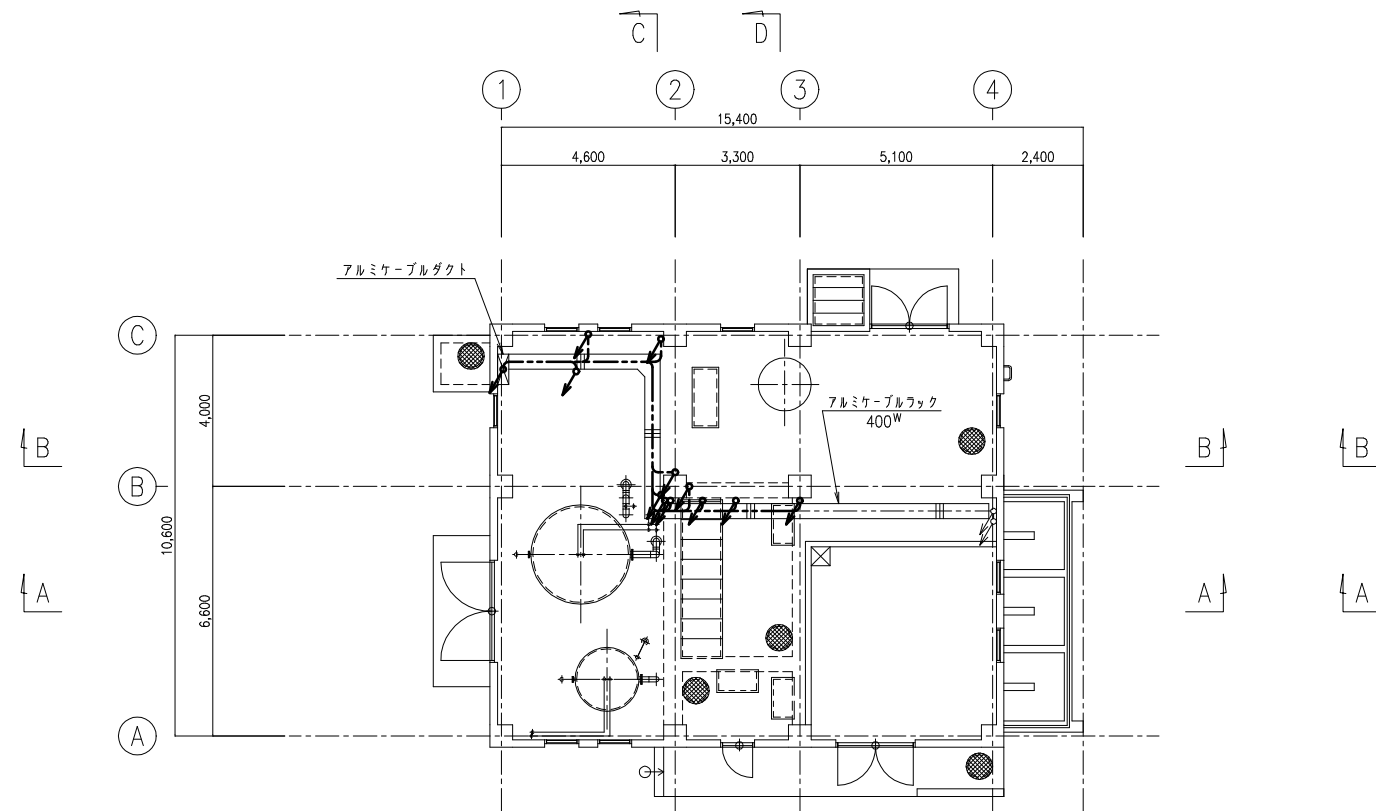


A-A 断面図 S=1/100

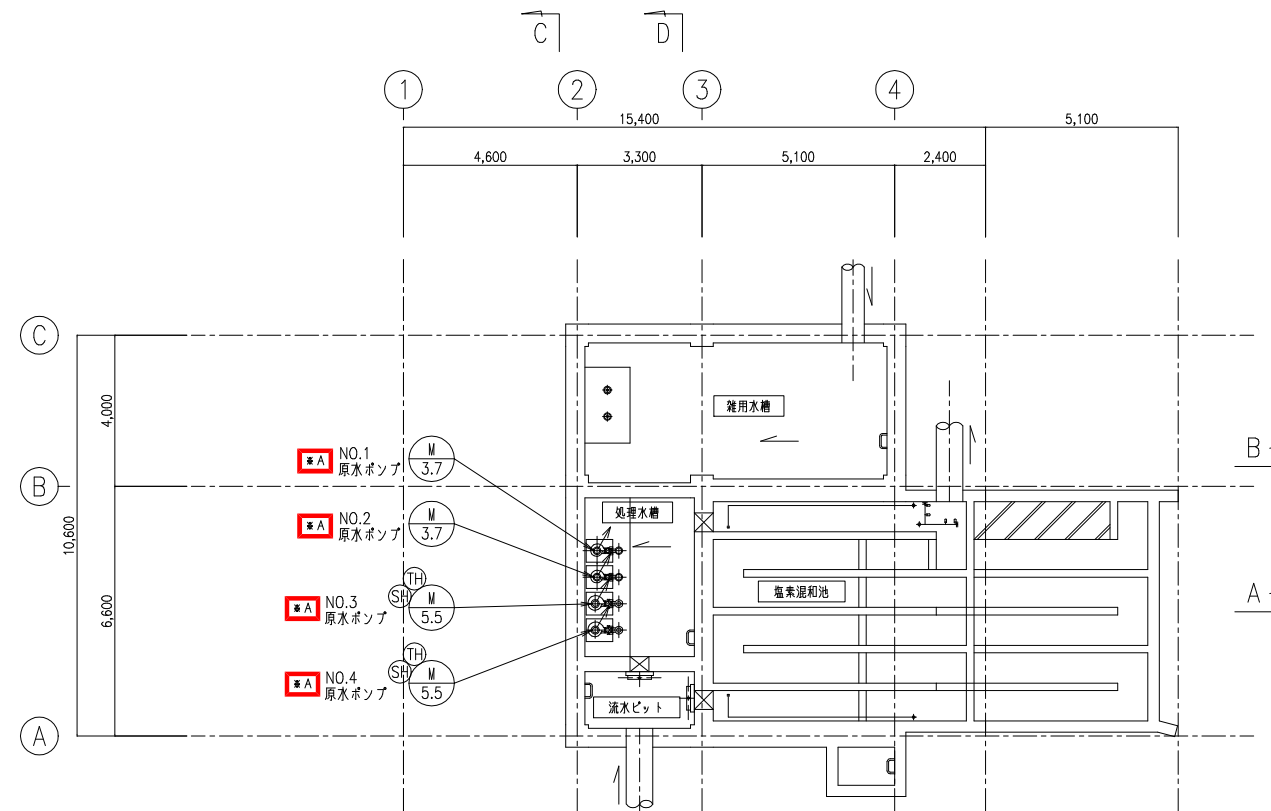
注記

1. 本図は、配線経路を示す。

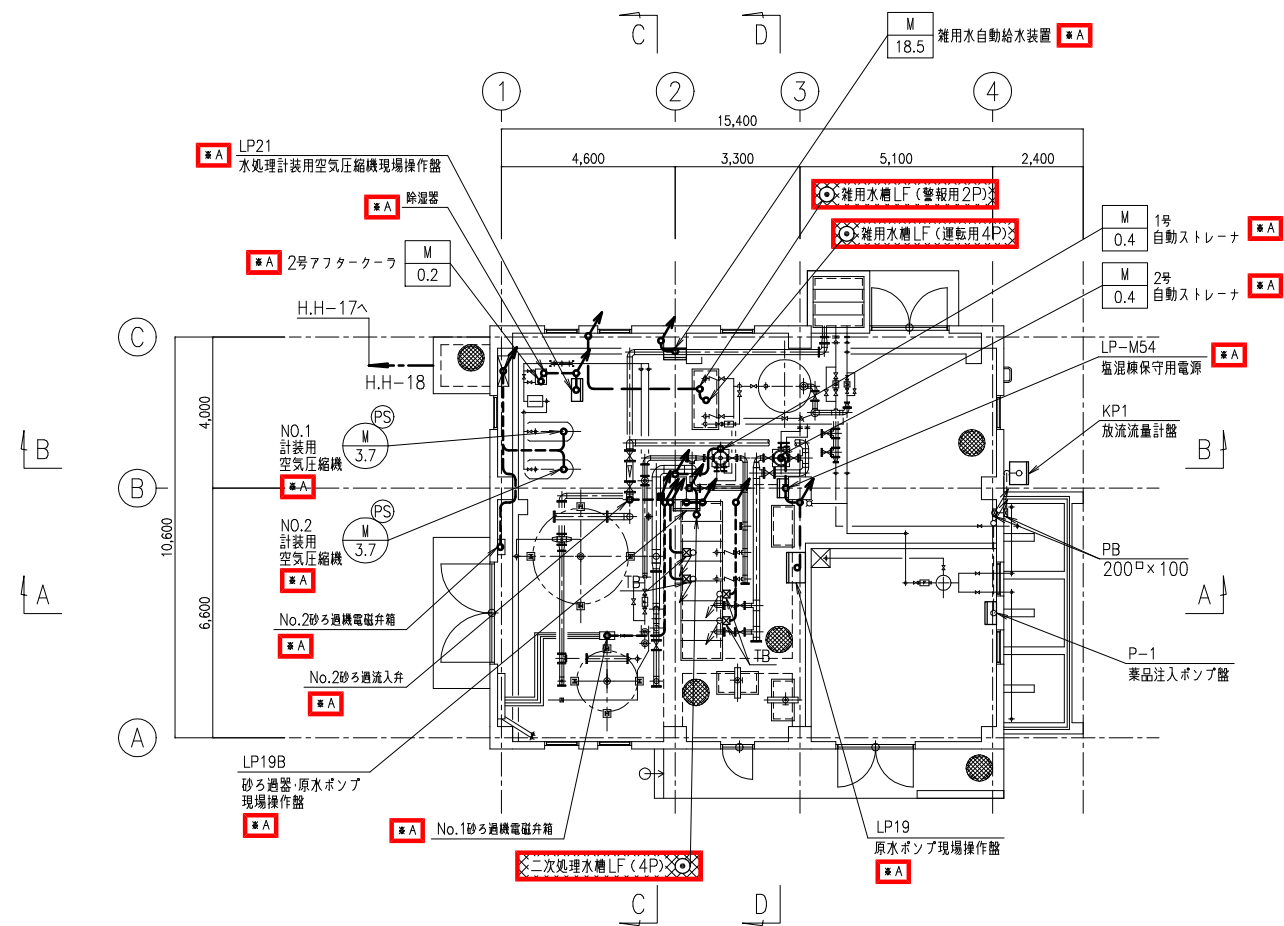
工事名			
箇所	川崎町大字支倉字川向地内		
図面名称	管理本館断面図(撤去)		
縮尺	S=1/100		
設計者		図番	E/19
川崎町			



1階上部平面図 S=1/100



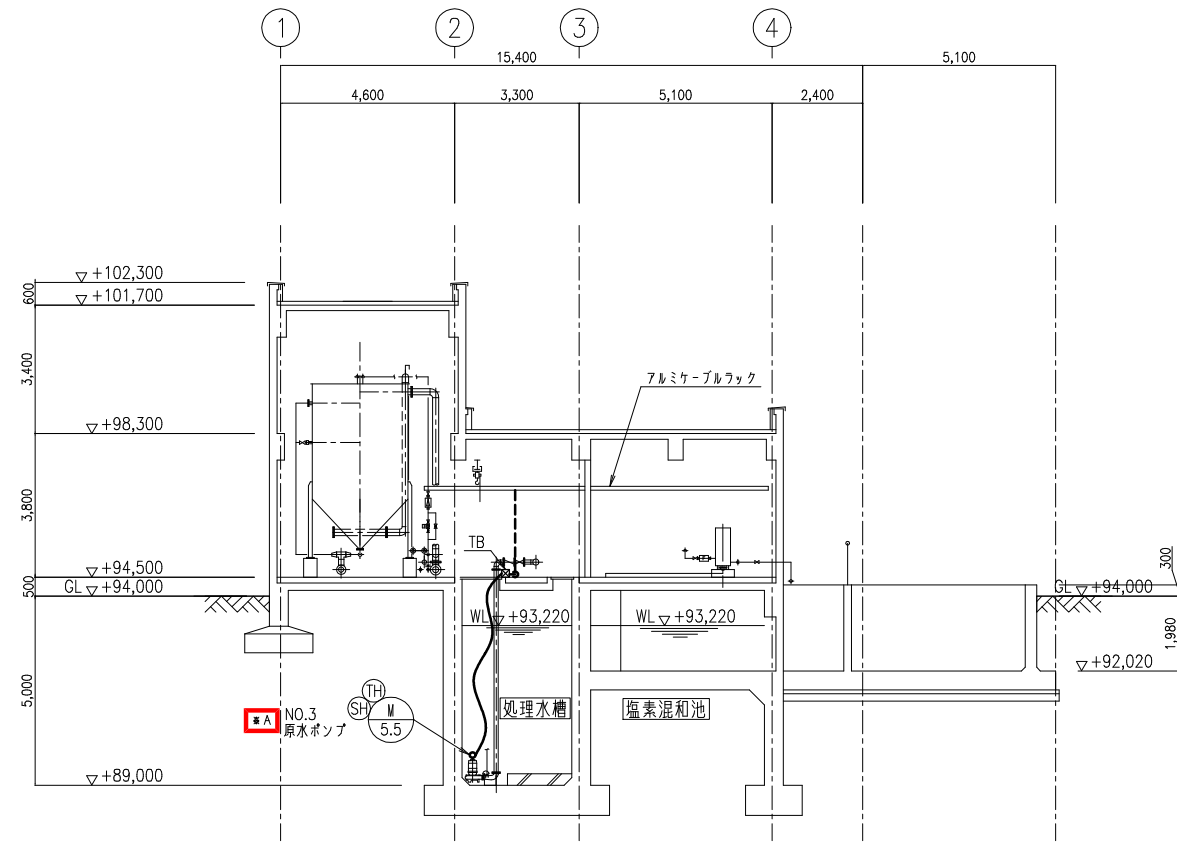
地階平面図 S=1/100



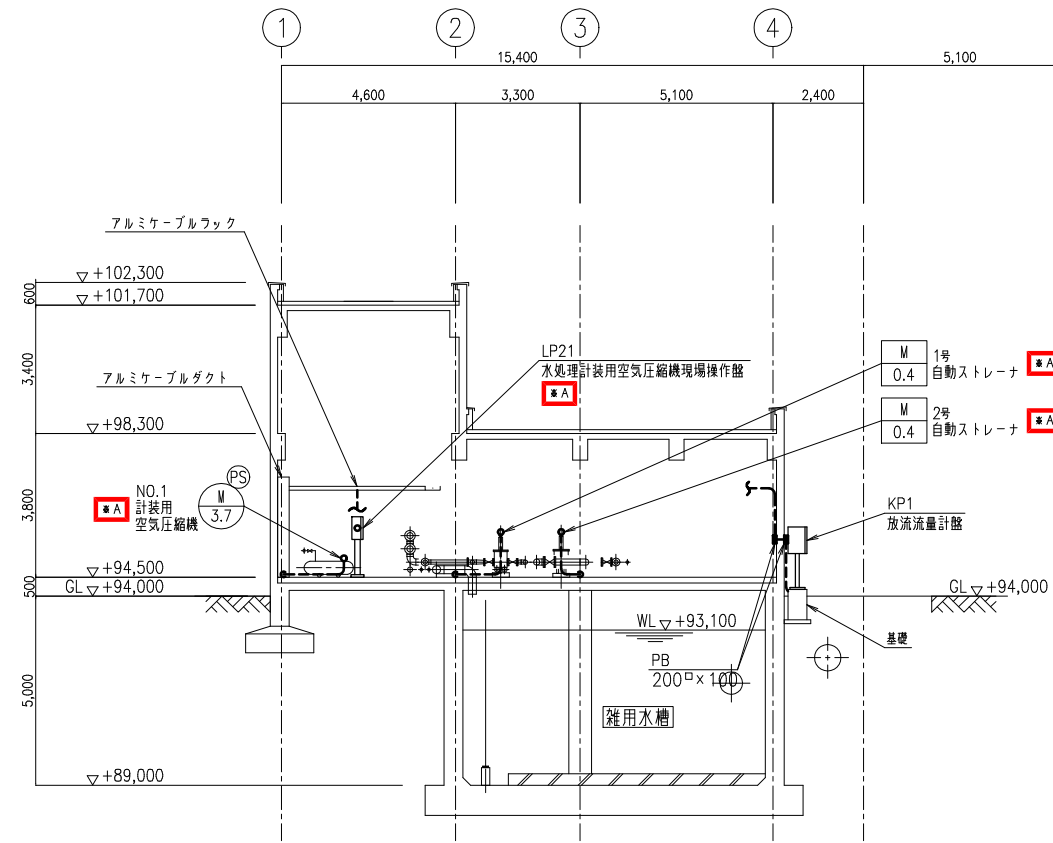
1階下部平面図 S=1/100

- 注記
1. は撤去を示す。
 2. は既設を示す。
 3. はケーブル・電線管の撤去を示す。

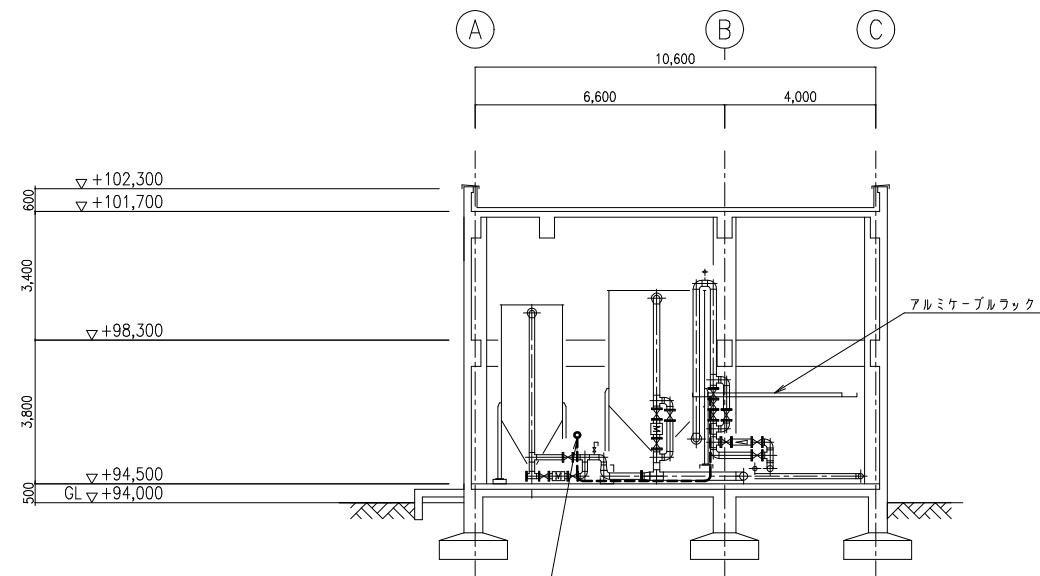
工事名			
箇所	川崎町大字支倉字川向地内		
図面名称	塩素混和池棟平面図 (撤去)		
縮尺	S=1/100		
設計者	川崎町	図番	E/20



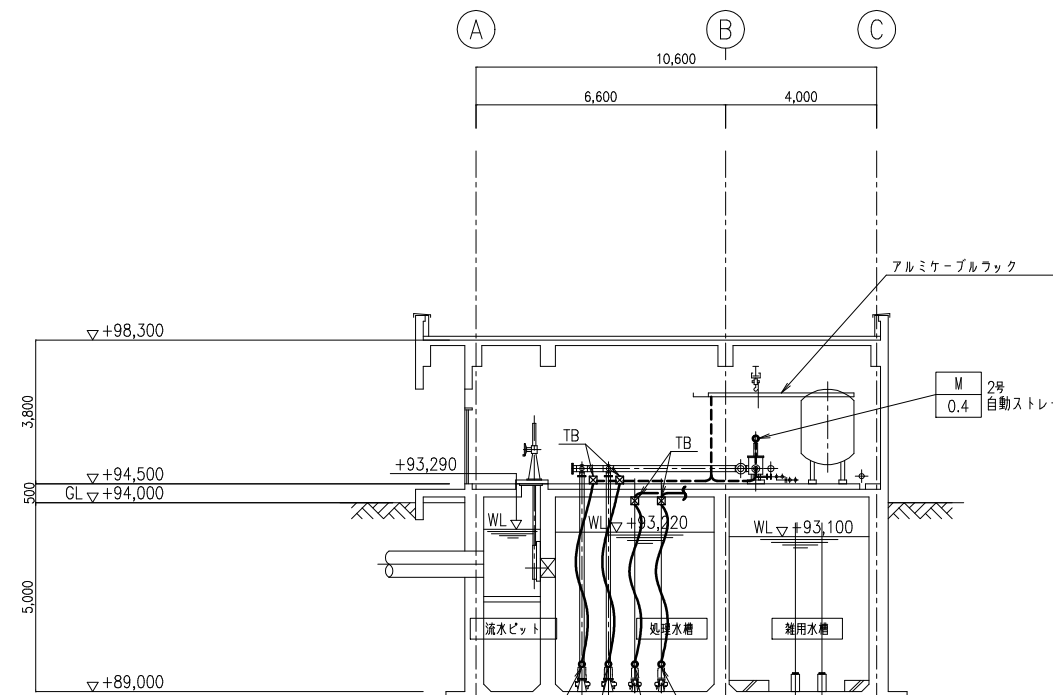
A - A 断面図 S=1/100



B - B 断面図 S=1/100



C - C 断面図 S=1/100



D - D 断面図 S=1/100

- 注記
1. は撤去を示す。
 2. は既設を示す。
 3. はケーブル・電線管の撤去を示す。

工事名	
箇所	川崎町大字支倉字川向地内
図面名称	塩素混和池棟断面図 (撤去)
縮尺	S=1/100
設計者	川崎町
図番	E/21

用水消毒設備（更新）（ 1 / 2 ）

配 線 表

配線番号	自		至		配線仕様 種別、サイズ、芯数、本数	端 末		接地線 種別、サイズ	電 線 管 種別、サイズ、本数	備 考
	記号	名 称	記号	名 称		屋外	屋内			
M 1004	LC-01	動力・照明主幹盤(再布設点★A)	CC-U	用水消毒設備コントロール盤	600VEM-CET					
1005	ED	D種接地幹線	"	"	EM-IE					
1008	CVCF-2	蓄電池盤	RY-U	用水消毒設備補助継電器盤	600VEM-CE					
1009	ED	D種接地幹線	"	"	EM-IE					
1115	CC-U	用水消毒設備コントロール盤	M17-1	No. 1原水ポンプ	600VEM-CE		2	EM-IE 3.5φ	HIVE 28mm	
1116	"	"	M17-2	No. 2原水ポンプ	600VEM-CE		2	EM-IE 3.5φ	HIVE 28mm	
1117	"	"	"	No. 3原水ポンプ	600VEM-CE		2	EM-IE 5.5φ	HIVE 28mm	
1118	RY-U	用水消毒設備補助継電器盤	"	"	EM-CEE				HIVE 22mm	
1119	CC-U	用水消毒設備コントロール盤	"	No. 4原水ポンプ	600VEM-CE		2	EM-IE 5.5φ	HIVE 28mm	
1120	RY-U	用水消毒設備補助継電器盤	"	"	EM-CEE				HIVE 22mm	
1121	"	"	"	No. 2砂ろ過流入弁	EM-CEE				HIVE 22mm	
1122	CC-U	用水消毒設備コントロール盤	LP19	原水ポンプ現場操作盤	EM-CEE			EM-IE 3.5φ	HIVE 42mm x 3	
1123	"	"	"	"	EM-CEE				HIVE 36mm x 2	
1124	"	"	"	"	EM-CEE				HIVE 28mm x 2	
1125	RY-U	用水消毒設備補助継電器盤	"	"	EM-CEE					
1126	"	"	"	"	EM-CEE					
1127	"	"	"	"	EM-CEE					
1128	"	"	"	"	EM-CEE					
1129	"	"	"	"	EM-CEE					
1130	"	"	"	"	EM-CEE					
1131	"	"	"	"	EM-CEE					
1132	"	"	"	"	EM-CEE					
1133	CC-U	用水消毒設備コントロール盤	LP19B	砂ろ過器・原水ポンプ現場操作盤	EM-CEE			EM-IE 3.5φ	HIVE 70mm	
1134	"	"	"	"	EM-CEE					
1135	"	"	"	"	EM-CEE					
1136	RY-U	用水消毒設備補助継電器盤	"	"	EM-CEE					
1137	"	"	"	"	EM-CEE					
1138	CC-U	用水消毒設備コントロール盤	M20	1号自動バルブ	600VEM-CE			EM-IE 3.5φ	HIVE 22mm	
1139	RY-U	用水消毒設備補助継電器盤	"	"	EM-CEE				HIVE 22mm	
1140	CC-U	用水消毒設備コントロール盤	"	2号自動バルブ	600VEM-CE			EM-IE 3.5φ	HIVE 22mm	

用水消毒設備（更新）（ 2 / 2 ）

配 線 表

配線番号	自		至		配線仕様 種別、サイズ、芯数、本数	端 末		接地線 種別、サイズ	電 線 管 種別、サイズ、本数	備 考
	記号	名 称	記号	名 称		屋外	屋内			
1141	RY-U	用水消毒設備補助継電器盤	"	2号自動バルブ	EM-CEE				HIVE 22mm	
1142	CC-U	用水消毒設備コントロール盤	"	No. 1水処理計装用空気圧縮機	600VEM-CE			EM-IE 3.5φ	HIVE 28mm	
1143	"	"	"	No. 2水処理計装用空気圧縮機	600VEM-CE			EM-IE 3.5φ	HIVE 28mm	
1144	"	"	"	除湿器	600VEM-CE			EM-IE 3.5φ	HIVE 22mm	
1145	RY-U	用水消毒設備補助継電器盤	"	空気配管圧力検出	EM-CEE				HIVE 36mm	
1146	CC-U	用水消毒設備コントロール盤	LP21	水処理計装用空気圧縮機現場操作盤	EM-CEE			EM-IE 3.5φ	HIVE 70mm	
1147	"	"	"	"	EM-CEE					
1148	"	"	"	"	EM-CEE					
1149	RY-U	用水消毒設備補助継電器盤	"	"	EM-CEE					
1150	CC-U	用水消毒設備コントロール盤	"	2号779-7-5	600VEM-CE			EM-IE 3.5φ	HIVE 22mm	
1151	"	"	M15	雑用水自動給水装置	600VEM-CE		2	EM-IE 8φ	HIVE 36mm	
1152	"	"	LPMS4	塩濃度保守用電源盤	600VEM-CE		2	EM-IE 5.5φ	HIVE 28mm	
1153	RY-U	用水消毒設備補助継電器盤	"	No. 1砂ろ過器電磁弁箱	EM-CEE				HIVE 28mm	
1154	"	"	"	No. 2砂ろ過器電磁弁箱	EM-CEE				HIVE 28mm	
1155	"	"	"	二次処理水槽LF	EM-CEE				HIVE 22mm	
1156	"	"	"	雑用水槽LF(運転用4P)	EM-CEE				HIVE 22mm	
1157	"	"	"	雑用水槽LF(警報用2P)	EM-CEE				HIVE 22mm	
1162	"	"	RCS-1	コントロール盤(1)	EM-CEE					

参考

工事名			
箇 所	川崎町大字支倉字川向地内		
図面名称	配線表(2)		
縮 尺	S=NONE		
設計者		図番	E/22
川 崎 町			

用水消毒設備（撤去）（ 1 / 3 ）

配 線 表

配線番号	自		至		配線仕様		端 末		接地線		電 線 管		備 考
	記号	名 称	記号	名 称	種別、サイズ、芯数、本数	種別、サイズ	種別、サイズ	種別、サイズ、本数	種別、サイズ	種別、サイズ、本数	種別、サイズ、本数		
R 2068	CC01	水処理設備のNO-№27K(1)	M15	雑用水自動給水装置	600VCV 60 ^a - 3C	IV 3.5 ^o	GP	54mm					
R 2111	CC02	水処理設備のNO-№27K(2)	M17-1	No. 1原水ポンプ	600VCV 14 ^a - 3C	IV 3.5 ^o	GP	36mm					
R 2112	"	"	M17-2	No. 2原水ポンプ	600VCV 14 ^a - 3C	IV 3.5 ^o	GP	36mm					
R 2113	"	"	LP19	原水ポンプ現場操作盤	CVV 3.5 ^a - 2C x 3	IV 3.5 ^o	GP	42mm x 3					
R 2114	"	"	"	"	CVV 2 ^a - 10C		GP	36mm x 2					
R 2115	"	"	"	"	CVV 2 ^a - 3C x 3		GP	28mm x 2					
R 2116	R11-13	水処理設備補助継電器盤	"	"	CVV 2 ^a - 20C								
R 2117	"	"	"	"	CVV 2 ^a - 15C								
R 2118	"	"	"	"	CVV 2 ^a - 10C x 4								
R 2119	"	"	"	"	CVV 2 ^a - 6C x 4								
R 2120	"	"	"	"	CVV 2 ^a - 5C								
R 2121	"	"	"	"	CVV 2 ^a - 4C								
R 2122	"	"	"	"	CVV 2 ^a - 3C x 3								
R 2123	"	"	"	"	CVV 2 ^a - 2C x 9								
R 2124	CC02	水処理設備のNO-№27K(2)	M20	1号自動ポンプ	600VCV 3.5 ^a - 3C	IV 3.5 ^o	GP	22mm					
R 2125	R11-13	水処理設備補助継電器盤	"	"	CVV 2 ^a - 3C								
R 2126	CC02	水処理設備のNO-№27K(2)	"	2号ポンプ	600VCV 3.5 ^a - 3C	IV 3.5 ^o	GP	22mm					
R 2127	"	"	LPMS4	監視線保守用電源盤	600VCV 22 ^a - 3C	IV 3.5 ^o	GP	36mm					
R 2128	R11-13	水処理設備補助継電器盤	"	No. 1砂ろ過器電磁弁箱	CVV 2 ^a - 10C		GP	28mm					
R 2129	"	"	"	No. 2砂ろ過器電磁弁箱	CVV 2 ^a - 10C		GP	28mm					
R 2130	"	"	"	二次処理水槽LF	CVV 2 ^a - 4C		GP	22mm					
R 2131	"	"	"	雑用水槽LF(運転用4P)	CVV 2 ^a - 4C		GP	22mm					
R 2132	"	"	"	雑用水槽LF(警報用2P)	CVV 2 ^a - 2C		GP	22mm					
R 2140	CC04	水処理設備のNO-№27K	"	No. 3原水ポンプ	600VCV 14 ^a - 3C	IV 5.5 ^o	GP	42mm					
R 2141	R31	水処理設備補助継電器盤	"	"	CVV 1.25 ^a - 4C		GP	28mm					
R 2142	CC04	水処理設備のNO-№27K	"	No. 4原水ポンプ	600VCV 14 ^a - 3C	IV 5.5 ^o	GP	42mm					
R 2143	R31	水処理設備補助継電器盤	"	"	CVV 1.25 ^a - 4C		GP	28mm					
R 2144	"	"	"	No. 2砂ろ過流入弁	CVV 1.25 ^a - 3C		GP	22mm					
R 2145	CC04	水処理設備のNO-№27K	LP19B	砂ろ過器-原水ポンプ現場操作盤	CVV 1.25 ^a - 8C	IV 3.5 ^o	GP	54mm					
R 2146	"	"	"	"	CVV 1.25 ^a - 2C x 2		GP	42mm					

用水消毒設備（撤去）（ 3 / 3 ）

配 線 表

配線番号	自		至		配線仕様		端 末		接地線		電 線 管		備 考
	記号	名 称	記号	名 称	種別、サイズ、芯数、本数	種別、サイズ	種別、サイズ	種別、サイズ、本数	種別、サイズ	種別、サイズ、本数	種別、サイズ、本数		
R 2179	R11-13	水処理設備補助継電器盤	R31	水処理設備補助継電器盤	CVV 1.25 ^a - 15C								
R 2180	"	"	R21	汚泥処理設備補助継電器盤	600VCV 3.5 ^a - 2C x 2								
R 2181	TD-11	計装交換器盤	R11-13	水処理設備補助継電器盤	CVV 2 ^a - 2C x 2								
R 2182	TD-12	"	"	"	600VCV 5.5 ^a - 2C x 2								
R 2183	"	"	"	"	600VCV 3.5 ^a - 2C x 2								
R 2184	"	"	"	"	CVV 2 ^a - 2C x 6								
R 2185	TD-11	"	R31	"	CVV 3.5 ^a - 2C								
R 2186	"	"	"	"	CVV 2 ^a - 2C								
R 2187	TD-12	"	"	"	CVV 3.5 ^a - 2C x 3								
R 2188	"	"	"	"	CVV 2 ^a - 15C								
R 2189	"	"	"	"	CVV 2 ^a - 2C x 2								
R 2190	R11-13	水処理設備補助継電器盤	RCS-1	27K-9盤(1)	EM-CEE 1.25 ^a - 10C x 7								
R 2191	"	"	"	"	EM-CEE 1.25 ^a - 7C x 5								
R 2192	"	"	"	"	EM-CEE 1.25 ^a - 5C x 4								
R 2193	"	"	"	"	EM-CEE 1.25 ^a - 2C								
R 2194	R31	"	"	"	EM-CEE 1.25 ^a - 5C								
R 2195	"	"	"	"	EM-CEE 1.25 ^a - 2C								

用水消毒設備（撤去）（ 2 / 3 ）

配 線 表

配線番号	自		至		配線仕様		端 末		接地線		電 線 管		備 考
	記号	名 称	記号	名 称	種別、サイズ、芯数、本数	種別、サイズ	種別、サイズ	種別、サイズ、本数	種別、サイズ	種別、サイズ、本数	種別、サイズ、本数		
R 2147	R31	水処理設備補助継電器盤	LP19B	砂ろ過器-原水ポンプ現場操作盤	CVV 3.5 ^a - 2C x 2			GP	36mm				
R 2148	"	"	"	"	CVV 1.25 ^a - 12C x 3								
R 2149	"	"	"	"	CVV 1.25 ^a - 6C								
R 2150	CC04	水処理設備のNO-№27K	"	2号自動ポンプ	600VCV 3.5 ^a - 3C	IV 3.5 ^o	GP	28mm					
R 2151	R31	水処理設備補助継電器盤	"	"	CVV 1.25 ^a - 3C		GP	22mm					
R 2152	CC04	水処理設備のNO-№27K	"	No. 1水処理計装用空気圧縮機	600VCV 8 ^a - 3C	IV 5.5 ^o	GP	42mm					
R 2153	"	"	"	No. 2水処理計装用空気圧縮機	600VCV 8 ^a - 3C	IV 5.5 ^o	GP	42mm					
R 2154	"	"	"	除湿器	600VCV 3.5 ^a - 2C	IV 3.5 ^o	GP	22mm					
R 2155	R31	水処理設備補助継電器盤	"	空気配管圧力検出	CVV 1.25 ^a - 3C x 2		GP	36mm					
R 2156	CC04	水処理設備のNO-№27K	LP21	水処理計装用空気圧縮機現場操作盤	CVV 1.25 ^a - 10C	IV 3.5 ^o	GP	54mm					
R 2157	"	"	"	"	CVV 1.25 ^a - 2C x 2		GP	36mm					
R 2158	R31	水処理設備補助継電器盤	"	"	CVV 3.5 ^a - 2C x 2								
R 2159	"	"	"	"	CVV 1.25 ^a - 20C								
R 2162	CC01	水処理設備のNO-№27K(1)	R11-13	水処理設備補助継電器盤	600VCV 3.5 ^a - 2C								
R 2163	"	"	"	"	CVV 2 ^a - 10C x 5								
R 2164	"	"	"	"	CVV 2 ^a - 8C								
R 2165	"	"	"	"	CVV 2 ^a - 6C								
R 2166	"	"	"	"	CVV 2 ^a - 5C x 4								
R 2167	"	"	"	"	CVV 2 ^a - 4C x 2								
R 2168	CC02	水処理設備のNO-№27K(2)	"	"	600VCV 3.5 ^a - 2C								
R 2169	"	"	"	"	CVV 2 ^a - 6C x 2								
R 2170	"	"	"	"	CVV 2 ^a - 5C x 3								
R 2171	"	"	"	"	CVV 2 ^a - 4C x 4								
R 2172	"	"	"	"	CVV 2 ^a - 3C x 2								
R 2173	"	"	"	"	CVV 2 ^a - 2C								
R 2174	CC04	水処理設備のNO-№27K	R31	"	CVV 3.5 ^a - 2C x 2								
R 2175	"	"	"	"	CVV 2 ^a - 6C x 3								
R 2176	"	"	"	"	CVV 2 ^a - 3C x 3								
R 2177	"	"	"	"	CVV 2 ^a - 2C x 3								
R 2178	"	"	"	"	CVV 1.25 ^a - 20C								

注 記

1. Mは既設ケーブルの移設を示す。

参 考

工事名			
箇 所	川崎町大字支倉字川向地内		
図面名称	配線表(2)		
縮 尺	S=NONE		
設計者	川 崎 町	図 番	E / 23